

## МЕЖГОСУДАРСТВЕННЫЙ СТАНДАРТ

### СИСТЕМА СТАНДАРТОВ БЕЗОПАСНОСТИ ТРУДА

#### ЦВЕТА СИГНАЛЬНЫЕ, ЗНАКИ БЕЗОПАСНОСТИ И РАЗМЕТКА СИГНАЛЬНАЯ

#### НАЗНАЧЕНИЕ И ПРАВИЛА ПРИМЕНЕНИЯ. ОБЩИЕ ТЕХНИЧЕСКИЕ ТРЕБОВАНИЯ И ХАРАКТЕРИСТИКИ. МЕТОДЫ ИСПЫТАНИЙ

**Occupational safety standards system. Safety colours, safety signs and signal marking. Purpose and rules of application. General technical requirements and characteristics. Test methods**

**ГОСТ 12.4.026-2015**

*Дата введения 2017-03-01*

#### Предисловие

Цели, основные принципы и основной порядок проведения работ по межгосударственной стандартизации установлены ГОСТ 1.0-92 "Межгосударственная система стандартизации. Основные положения" и ГОСТ 1.2-2009 "Межгосударственная система стандартизации. Стандарты межгосударственные, правила и рекомендации по межгосударственной стандартизации. Правила разработки, принятия, применения, обновления и отмены"

#### Сведения о стандарте

1 ПОДГОТОВЛЕН Обществом с ограниченной ответственностью "Экожилсервис", ФГБОУ ВПО "Пермский национальный исследовательский политехнический университет"

2 ВНЕСЕН Межгосударственным техническим комитетом по стандартизации МТК 251 "Безопасность труда"

3 ПРИНЯТ Межгосударственным советом по стандартизации, метрологии и сертификации (протокол от 10 декабря 2015 г. N 48-2015)

За принятие проголосовали:

Краткое наименование страны по МК (ISO 3166) 004-97	Код страны по МК (ISO 3166) 004-97	Сокращенное наименование национального органа по стандартизации
Армения	AM	Минэкономики Республики Армения
Киргизия	KG	Кыргызстандарт
Россия	RU	Росстандарт
Таджикистан	TJ	Таджикстандарт

4 Приказом Федерального агентства по техническому регулированию и метрологии от 10 июня 2016 г. N 614-ст межгосударственный стандарт ГОСТ 12.4.026-2015 введен в действие в качестве национального стандарта Российской Федерации с 1 марта 2016 г.

5 Настоящий стандарт подготовлен на основе применения ГОСТ 12.4.026-2001

6 ВВЕДЕН ВПЕРВЫЕ

## 1 Область применения

Настоящий стандарт распространяется на сигнальные цвета, знаки безопасности и сигнальную разметку для производственной, общественной и иной хозяйственной деятельности людей, производственных, общественных объектов и иных мест, где необходимо обеспечение безопасности. Стандарт разработан в целях предотвращения несчастных случаев, снижения травматизма и профессиональных заболеваний, устранения опасности для жизни, вреда для здоровья людей, опасности возникновения пожаров или аварий.

Стандарт не распространяется:

- на цвета, применяемые для световой сигнализации всех видов транспорта, транспортных средств и дорожного движения;
- цвета, знаки и маркировочные щитки баллонов, трубопроводов, емкостей для хранения и транспортирования газов и жидкостей;
- дорожные знаки и разметку, путевые и сигнальные знаки железных дорог, знаки для обеспечения безопасности движения всех видов транспорта (кроме знаков безопасности для подъемно-транспортных механизмов, внутризаводского, пассажирского и общественного транспорта);
- знаки и маркировку опасных грузов, грузовых единиц, требующих специальных условий транспортирования и хранения;
- знаки для электротехники.

Стандарт устанавливает:

- назначение, правила применения и характеристики сигнальных цветов;
- назначение, правила применения, виды и исполнения, цветографическое изображение, размеры, технические требования и характеристики, методы испытаний знаков безопасности;
- назначение, правила применения, виды и исполнения, цветографическое изображение, размеры, технические требования и характеристики, методы испытаний сигнальной разметки.

## 2 Нормативные ссылки

В настоящем стандарте использованы ссылки на следующие стандарты:

ГОСТ 8.332-2013 Государственная система обеспечения единства измерений. Световые измерения. Значения относительной спектральной световой эффективности монохроматического излучения для дневного зрения. Общие положения

ГОСТ 9.403-80 Единая система защиты от коррозии и старения. Покрытия лакокрасочные. Методы испытаний на стойкость к статическому воздействию жидкостей

ГОСТ 12.1.018-93 Система стандартов безопасности труда. Пожаровзрывобезопасность статического

электричества. Общие требования

ГОСТ 12.1.044-89 (ИСО 4589-84) Система стандартов безопасности труда. Пожаровзрывоопасность веществ и материалов. Номенклатура показателей и методы их определения

ГОСТ 12.4.040-78 Система стандартов безопасности труда. Органы управления производственным оборудованием. Обозначения

ГОСТ 427-75 Линейки измерительные. Технические условия

ГОСТ 7721-89 Источники света для измерений цвета. Типы. Технические требования. Маркировка

ГОСТ 9733.3-83 Материалы текстильные. Метод испытания устойчивости окраски к свету в условиях искусственного освещения (ксеноновая лампа)

ГОСТ 14192-96 Маркировка грузов

ГОСТ 15140-78 Материалы лакокрасочные. Методы определения адгезии

ГОСТ 15150-69 Машины, приборы и другие технические изделия. Исполнения для различных климатических районов. Категории, условия эксплуатации, хранения и транспортирования в части воздействия климатических факторов внешней среды

ГОСТ 17677-82 (МЭК 598-1-86, МЭК 598-2-1-79, МЭК 598-2-2-79, МЭК 598-2-4-79, МЭК 598-2-19-81) Светильники. Общие технические условия

ГОСТ 17925-72 Знак радиационной опасности

ГОСТ 18321-73 Статистический контроль качества. Методы случайного отбора выборок штучной продукции

ГОСТ 18620-86 Изделия электротехнические. Маркировка

ГОСТ 19433-88 Грузы опасные. Классификация и маркировка

ГОСТ 19822-88 Тара производственная. Технические условия

ГОСТ 20477-86 Лента полиэтиленовая с липким слоем. Технические условия

ГОСТ 23216-78 Изделия электротехнические. Хранение, транспортирование, временная противокоррозионная защита и упаковка. Общие требования и методы испытаний

ГОСТ 24940-96 Здания и сооружения. Методы измерения освещенности

ГОСТ 26824-2010 Здания и сооружения. Методы измерения яркости

ГОСТ 29319-92 (ИСО 3668-76) Материалы лакокрасочные. Метод визуального сравнения цвета

ГОСТ 30402-96 Материалы строительные. Метод испытания на воспламеняемость

Примечание - При пользовании настоящим стандартом целесообразно проверить действие ссылочных стандартов в информационной системе общего пользования - на официальном сайте Федерального агентства по техническому регулированию и метрологии в сети Интернет или по ежегодному информационному указателю "Национальные стандарты", который опубликован по состоянию на 1 января текущего года, и по выпускам ежемесячного информационного указателя "Национальные стандарты" за текущий год. Если ссылочный стандарт заменен (изменен), то при пользовании настоящим стандартом следует руководствоваться заменяющим (измененным) стандартом. Если ссылочный стандарт отменен без замены, то положение, в котором дана ссылка на него, применяется в части, не затрагивающей эту ссылку.

### 3 Термины и определения

В настоящем стандарте применены следующие термины с соответствующими определениями:

3.1 сигнальный цвет: Цвет, предназначенный для привлечения внимания людей к непосредственной или возможной опасности, рабочим узлам оборудования, машин, механизмов и/или элементам конструкции, которые могут являться источниками опасных и/или вредных факторов, пожарной технике, средствам противопожарной и иной защиты, знакам безопасности и сигнальной разметке.

3.2 контрастный цвет: Цвет для усиления зрительного восприятия и выделения на окружающем фоне знаков безопасности и сигнальной разметки, выполнения графических символов и поясняющих надписей.

3.3 знак безопасности: Цветографическое изображение определенной геометрической формы с использованием сигнальных и контрастных цветов, графических символов и/или поясняющих надписей, предназначенное для предупреждения людей о непосредственной или возможной опасности, запрещения, предписания или разрешения определенных действий, а также для информации о расположении объектов и средств, использование которых исключает или снижает воздействие опасных и/или вредных факторов.

3.4 знак пожарной безопасности: Знак безопасности, предназначенный для регулирования поведения человека в целях предотвращения возникновения пожара, а также для обозначения мест нахождения средств противопожарной защиты, средств оповещения, предписания, разрешения или запрещения определенных действий при возникновении горения (пожара).

3.5 план эвакуации: Знак пожарной безопасности, указывающий путь эвакуации из точки своего расположения на плане помещения, а также эвакуационные выходы, места размещения средств противопожарной защиты, медицинских средств, средств спасения и связи, правила поведения людей, порядок и последовательность их действий в условиях пожара и/или чрезвычайной ситуации.

3.6 аварийный выход: Дверь, люк или иной выход, которые ведут на путь эвакуации, непосредственно наружу или в безопасную зону, используют как дополнительный выход для спасения людей, но не учитывают при оценке соответствия необходимого количества и размеров эвакуационных путей и эвакуационных выходов и которые удовлетворяют требованиям безопасной эвакуации людей при пожаре.

3.7 сигнальная разметка: Цветографическое изображение с использованием сигнальных и контрастных цветов, нанесенное на поверхности, конструкции, стены, перила, оборудование, машины, механизмы (или их элементы), ленты, цепи, столбики, стойки, заградительные барьеры, щиты и т.п. в целях обозначения опасности, а также для указания и информации.

3.8 люминесценция: Свечение (излучение света) материала, находящегося в неравновесном (возбужденном) состоянии за счет энергии внешнего воздействия (оптического, электрического, механического и т.п.) или за счет энергии внутреннего происхождения (химические и биохимические реакции и превращения).

3.9 фотолюминесценция: Люминесценция, возбуждаемая воздействием внешних квантов света, при которой частоты квантов и спектр излучаемого света изменяются по сравнению с частотами квантов и спектром возбуждающего света.

3.10 светящийся материал: Материал, обладающий свойством люминесценции.

3.11 несветящийся материал: Материал, не обладающий свойством люминесценции и способный отражать (рассеивать) падающий или проникающий на него естественный или искусственный свет

без изменения частот составляющих его квантов, но с возможным изменением его спектра.

3.12 световозвращающий материал: Материал, имеющий в своем составе оптические элементы (сферические или плоскогранные), которые отражают (возвращают) падающий на них свет в направлениях, близких к направлению падения света.

3.13 коэффициент световозвращения  $R'$ , кд/(лк·м<sup>2</sup>) или мкд/(лк·м<sup>2</sup>): Отношение силы света  $I$ , отраженного световозвращающим материалом в направлении, противоположном направлению падения света, к освещенности поверхности  $E \perp$  по нормали и освещенной площади поверхности  $A$ ; определяют по формуле

$$R'(\alpha, \beta, \varepsilon) = \frac{I}{E \perp A} \quad (1)$$

где  $\alpha$  - угол наблюдения;

$\beta$  - угол освещения;

$\varepsilon$  - угол поворота.

3.14 фотолюминесцентный материал: Материал, обладающий свойством фотолюминесценции, которая может проявляться как во время возбуждения, так и в течение некоторого времени после окончания возбуждения светом естественного или искусственного происхождения.

3.15 цвет послесвечения: Цвет фотолюминесцентного материала после отключения источников света.

3.16 длительность послесвечения: Время, в течение которого яркость свечения фотолюминесцентного материала после отключения источников света снижается до значения 0,3 мкд/м<sup>2</sup> (значение, превышающее порог чувствительности органа зрения в сто раз).

3.17 яркостный контраст  $k$ : Отношение яркости контрастного цвета к яркости сигнального цвета.

Примечание - Яркостный контраст  $k$  определяют только для белого контрастного цвета знаков безопасности и сигнальной разметки с внутренним электрическим освещением.

3.18 расстояние опознания знака: Максимальное расстояние между знаком и наблюдателем, при котором наблюдатель может достоверно различить изображение данного знака.

#### 4 Общие положения

4.1 Назначение сигнальных цветов, знаков безопасности и сигнальной разметки состоит в обеспечении однозначного понимания определенных требований, касающихся безопасности, сохранения жизни и здоровья людей, снижения материального ущерба, без применения слов или с их минимальным количеством.

Сигнальные цвета, знаки безопасности и сигнальную разметку следует применять для привлечения внимания людей, находящихся на производственных, общественных объектах и в иных местах, к опасности, опасной ситуации, для предостережения в целях избежания опасности, сообщения о возможном исходе в случае пренебрежения опасностью, предписания или требования определенных действий, а также для сообщения необходимой информации.

4.2 Применение сигнальных цветов, знаков безопасности и сигнальной разметки на производственных, общественных объектах и в иных местах не заменяет необходимости проведения

организационных и технических мероприятий по обеспечению безопасных условий труда, использования средств индивидуальной и коллективной защиты, обучения и инструктажа по охране труда.

4.3 Работодатель или уполномоченные им должностные лица должны с учетом требований настоящего стандарта:

- определять виды и места опасности на производственных, общественных объектах и в иных местах, исходя из условий обеспечения безопасности;
- обозначать виды опасности, опасные места и возможные опасные ситуации сигнальными цветами, знаками безопасности и сигнальной разметкой;
- проводить выбор соответствующих знаков безопасности (при необходимости подбирать текст поясняющих надписей на знаках безопасности);
- определять размеры, виды и исполнения, степень защиты и места размещения (установки) знаков безопасности и сигнальной разметки;
- обозначать с помощью знаков безопасности места размещения средств индивидуальной защиты и средств противопожарной защиты.

4.4 Контроль выполнения требований по применению и размещению сигнальных цветов, знаков безопасности и сигнальной разметки на объектах и местах проводить в соответствии с действующим законодательством.

4.5 Окрашивание узлов и элементов оборудования, машин, механизмов и т.п. лакокрасочными материалами сигнальных цветов и нанесение на них сигнальной разметки должна проводить организация-изготовитель. В случае необходимости дополнительное окрашивание и нанесение сигнальной разметки на оборудование, машины, механизмы и т.п., находящиеся в эксплуатации, проводит организация, эксплуатирующая это оборудование, машины, механизмы.

4.6 Места размещения (установки) и размеры знаков безопасности на оборудовании, машинах, механизмах и т.п. следует устанавливать в конструкторской документации.

Размещение (установку) знаков безопасности на оборудовании, машинах, механизмах должна проводить организация-изготовитель. При необходимости дополнительное размещение (установку) знаков безопасности на оборудовании, машинах, механизмах, находящихся в эксплуатации, проводит эксплуатирующая их организация.

4.7 Графические символы и поясняющие надписи на знаках безопасности отраслевого назначения, не предусмотренные настоящим стандартом, необходимо устанавливать в отраслевых стандартах, нормах, правилах с соблюдением требований настоящего стандарта.

## **5 Сигнальные цвета**

Настоящий стандарт устанавливает следующие сигнальные цвета: красный, желтый, зеленый, синий. Для усиления зрительного восприятия цветографических изображений знаков безопасности и сигнальной разметки сигнальные цвета следует применять в сочетании с контрастными цветами - белым или черным. Контрастные цвета необходимо использовать для выполнения графических символов и поясняющих надписей.

### **5.1 Назначение и правила применения сигнальных цветов**

5.1.1 Сигнальные цвета необходимо применять:

- для обозначения поверхностей, конструкций (или элементов конструкций), приспособлений, узлов и элементов оборудования, машин, механизмов и т.п., которые могут служить источниками опасности для людей, поверхности ограждений и других защитных устройств, систем блокировок и т.п.;
- обозначения пожарной техники, средств противопожарной защиты, их элементов;
- знаков безопасности, сигнальной разметки, планов эвакуации и других визуальных средств обеспечения безопасности;
- светящихся (световых) средств безопасности (сигнальные лампы, табло и др.);
- обозначения пути эвакуации.

5.1.1.1 Смысловое значение, область применения сигнальных цветов и соответствующие им контрастные цвета установлены в таблице 1.

*Таблица 1*

Смысловое значение, область применения сигнальных цветов и соответствующие им контрастные цвета

Сигнальный цвет	Смысловое значение	Область применения	Контрастный цвет
Красный	Непосредственная опасность	Запрещение опасного поведения или действия	Белый
		Обозначение непосредственной опасности	
	Аварийная или опасная ситуация	Сообщение об аварийном отключении или аварийном состоянии оборудования (технологического процесса)	
	Пожарная техника, средства противопожарной защиты, их элементы	Обозначение и определение мест нахождения пожарной техники, средств противопожарной защиты, их элементов	
Желтый	Возможная опасность	Обозначение возможной опасности, опасной ситуации	Черный
		Предупреждение,	

			предостережение о возможной опасности	
Зеленый	Безопасность, безопасные условия		Сообщение о нормальной работе оборудования, нормальном состоянии технологического процесса	Белый
	Помощь, спасение		Обозначение пути эвакуации, аптечек, кабинетов, средств по оказанию первой медицинской помощи	
Синий	Предписание во избежание опасности		Требование обязательных действий в целях обеспечения безопасности	
	Указание		Разрешение определенных действий	

#### 5.1.2 Красный сигнальный цвет следует применять:

- для обозначения отключающих устройств механизмов и машин, в том числе аварийных;
- внутренних поверхностей крышек (дверец) шкафов с открытыми токоведущими элементами оборудования, машин, механизмов и т.п.

Если оборудование, машины, механизмы имеют красный цвет, то внутренние поверхности крышек (дверец) должны быть окрашены лакокрасочными материалами желтого сигнального цвета;

- рукояток кранов аварийного сброса давления;
- корпусов масляных выключателей, находящихся в рабочем состоянии под напряжением;
- обозначения различных видов пожарной техники, средств противопожарной защиты, их элементов, требующих оперативного опознания [пожарные машины, наземные части гидрант-колонок, огнетушители, баллоны, устройства ручного пуска систем (установок) пожарной автоматики, средств оповещения, телефоны прямой связи с пожарной охраной, насосы, пожарные стенды, бочки для воды, ящики для песка, а также ведра, лопаты, топоры и т.п.];
- окантовки пожарных щитов белого цвета для крепления пожарного инструмента и огнетушителей. Ширина окантовки - 30-100 мм;
- орнаментовки элементов строительных конструкций (стен, колонн) в виде отрезка горизонтально расположенной полосы для обозначения мест нахождения огнетушителя, установки пожаротушения с ручным пуском, кнопки пожарной сигнализации и т.п. Ширина полос - 150-300 мм. Полосы следует располагать в верхней части стен и колонн на высоте, удобной для зрительного восприятия с рабочих мест, проходов и т.п. В состав орнаментовки, как правило, следует включать знак пожарной безопасности с соответствующим графическим символом средства противопожарной защиты;



- сигнальных ламп и табло с информацией, извещающей о нарушении технологического процесса или условий безопасности: "Тревога", "Неисправность" и др.;

- обозначения захватных устройств промышленных установок и промышленных роботов;

- обозначения временных ограждений или элементов временных ограждений, устанавливаемых на границах опасных зон, участков, территорий, ям, котлованов, временных ограждений мест химического, бактериологического и радиационного загрязнения, а также ограждений других мест, зон, участков, вход на которые временно запрещен.

Поверхность временных ограждений должна быть целиком окрашена красным сигнальным цветом или иметь чередующиеся наклонные под углом 45 - 60° полосы красного сигнального и белого контрастного цветов. Ширина полос - 20 - 300 мм при соотношении ширины полос красного и белого цветов от 1:1 до 1,5:1;

- запрещающих знаков безопасности и знаков пожарной безопасности.

5.1.3 Не допускается использовать красный сигнальный цвет:

- для обозначения стационарно устанавливаемых средств противопожарной защиты (их элементов), не требующих оперативного опознания (пожарные извещатели, пожарные трубопроводы, оросители установок пожаротушения и т.п.);

- на пути эвакуации во избежание путаницы и замешательства (кроме запрещающих знаков безопасности и знаков пожарной безопасности).

5.1.4 Желтый сигнальный цвет следует применять:

а) для обозначения элементов строительных и иных конструкций, которые могут явиться причиной получения травм работающими: низких балок, выступов и перепадов в плоскости пола, малозаметных ступеней, пандусов, мест, в которых существует опасность падения (кромки погрузочных платформ, грузовых поддонов, неогражденных площадок, люков, проемов и т.д.), сужений проездов, малозаметных распорок, узлов, колонн, стоек и опор в местах интенсивного движения внутривозовского транспорта и т.д.;

б) обозначения узлов и элементов оборудования, машин и механизмов, неосторожное обращение с которыми представляет опасность для людей: открытых движущихся узлов, кромок ограждающих устройств, не полностью закрывающих ограждений движущихся элементов (шлифовальных кругов, фрез, зубчатых колес, приводных ремней, цепей и т.п.), ограждающих конструкций площадок для работ, проводимых на высоте, а также постоянно подвешенных к потолку или стенам технологической арматуры и механизмов, выступающих в рабочее пространство;

в) обозначения опасных при эксплуатации элементов транспортных средств, подъемно-транспортного оборудования и строительно-дорожных машин, площадок грузоподъемников, бамперов и боковых поверхностей электрокар, погрузчиков, тележек, поворотных платформ и боковых поверхностей стрел экскаваторов, захватов и площадок автопогрузчиков, рабочих органов сельскохозяйственных машин, элементов грузоподъемных кранов, обойм грузовых крюков и др.;

г) подвижных монтажных устройств, их элементов и элементов грузозахватных приспособлений, подвижных частей кантователей, траверс, подъемников, подвижных частей монтажных вышек и лестниц;

д) внутренних поверхностей крышек, дверей, кожухов и других ограждений, закрывающих места расположения движущихся узлов и элементов оборудования, машин, механизмов, требующих периодического доступа для контроля, ремонта, регулировки и т.п.

Если указанные узлы и элементы закрыты съемными ограждениями, то окрашиванию лакокрасочными материалами желтого сигнального цвета подлежат сами движущиеся узлы, элементы и/или поверхности смежных с ними неподвижных деталей, закрываемые ограждениями;

е) постоянных ограждений или элементов ограждений, устанавливаемых на границах опасных зон, участков, территорий: у проемов, ям, котлованов, выносных площадок, постоянных ограждений лестниц, балконов, перекрытий и других мест, в которых возможно падение с высоты.

Поверхность ограждения должна быть целиком окрашена лакокрасочными материалами желтого сигнального цвета или иметь чередующиеся наклонные под углом  $45^{\circ}$  -  $60^{\circ}$  полосы желтого сигнального и черного контрастного цветов.

Ширина полос - 20 - 300 мм при соотношении ширины полос желтого и черного цвета от 1:1 до 1,5:1;

ж) обозначения емкостей и технологического оборудования, содержащих опасные или вредные вещества.

Поверхность емкости должна быть целиком окрашена лакокрасочными материалами желтого сигнального цвета или иметь чередующиеся наклонные под углом  $45^{\circ}$  -  $60^{\circ}$  полосы желтого сигнального и черного контрастного цветов.

Ширина полос - 50 - 300 мм, в зависимости от размера емкости, при соотношении ширины полос желтого и черного цвета от 1:1 до 1,5:1;

и) предупреждающих знаков безопасности.

5.1.4.1 На поверхность объектов и элементов, указанных в 5.1.4, перечисления а) и в), допускается наносить чередующиеся наклонные под углом  $45^{\circ}$  -  $60^{\circ}$  полосы желтого сигнального и черного контрастного цветов. Ширина полос - 50 - 300 мм в зависимости от размера объекта и расстояния, с которого должно быть видно предупреждение.

5.1.4.2 Если оборудование, машины и механизмы окрашены лакокрасочными материалами желтого сигнального цвета, то указанные в 5.1.4, перечисления б) и д), их узлы и элементы должны быть обозначены чередующимися наклонными под углом  $45^{\circ}$ - $60^{\circ}$  полосами желтого сигнального и черного контрастного цветов. Ширина полос - 20 - 300 мм в зависимости от размера узла (элемента) оборудования при соотношении ширины полос желтого и черного цветов от 1:1 до 1,5:1.

5.1.4.3 Для строительно-дорожных машин и подъемно-транспортного оборудования, которые могут находиться на проезжей части, допускается применять предупреждающую окраску в виде чередующихся красных и белых полос.

5.1.5 Синий сигнальный цвет следует применять:

- для окрашивания светящихся (световых) сигнальных индикаторов и других сигнальных устройств указательного или разрешающего назначения;
- предписывающих и указательных знаков безопасности.

5.1.6 Зеленый сигнальный цвет следует применять:

- для обозначения безопасности (безопасных мест, зон, безопасного состояния);
- сигнальных ламп, извещающих о нормальном режиме работы оборудования, нормальном состоянии технологических процессов и т.п.;
- обозначения пути эвакуации;
- эвакуационных знаков безопасности и знаков безопасности медицинского и санитарного

назначения.

## **5.2 Характеристики сигнальных и контрастных цветов**

5.2.1 Сигнальные и контрастные цвета зрительно воспринимаются и воспроизводятся в несветящихся, световозвращающих и фотолюминесцентных материалах, а также в светящихся (световых) объектах (сигнальных источниках света).

5.2.2 Колориметрические и фотометрические характеристики сигнальных и контрастных цветов несветящихся, световозвращающих материалов и светящихся объектов должны соответствовать требованиям приложения А.

5.2.3 Колориметрические и фотометрические характеристики сигнальных и контрастных цветов фотолюминесцентных материалов должны соответствовать требованиям приложений Б, Г, Д.

5.2.4 Для каждого вида материала сигнального или контрастного цвета, используемого для окрашивания поверхностей, узлов и элементов по 5.1 или изготовления знаков безопасности и сигнальной разметки, следует разрабатывать контрольные (эталонные) образцы данного материала в соответствии с требованиями приложений А и устанавливать допустимые отклонения цвета с учетом блеска, фактуры поверхности и химического состава материала.

При разработке контрольных (эталонных) образцов и воспроизведении (реализации) сигнальных и контрастных цветов в материалах следует использовать рекомендации приложения В.

Контрольные (эталонные) образцы сигнальных и контрастных цветов материалов должны быть согласованы и утверждены в установленном порядке.

## **6 Знаки безопасности**

Знаки безопасности могут быть основными, дополнительными, комбинированными и групповыми.

Основные знаки безопасности содержат однозначное смысловое выражение требований по обеспечению безопасности. Основные знаки используют самостоятельно или в составе комбинированных и групповых знаков безопасности.

Дополнительные знаки безопасности содержат поясняющую надпись, их используют в сочетании с основными знаками.

Комбинированные и групповые знаки безопасности состоят из основных и дополнительных знаков и являются носителями комплексных требований по обеспечению безопасности.

### **6.1 Виды и исполнения знаков безопасности**

6.1.1 Знаки безопасности по видам применяемых материалов могут быть несветящимися, световозвращающими и фотолюминесцентными.

6.1.1.1 Несветящиеся знаки безопасности выполняют из несветящихся материалов, они зрительно воспринимаются за счет рассеяния падающего на них естественного или искусственного света.

6.1.1.2 Световозвращающие знаки безопасности выполняют из световозвращающих материалов (или с одновременным использованием световозвращающих и несветящихся материалов), они зрительно воспринимаются светящимися при освещении их поверхности пучком (лучом) света, направленным со стороны наблюдателя, и несветящимися - при освещении их поверхности ненаправленным со стороны наблюдателя светом (например, при общем освещении).

6.1.1.3 Фотолюминесцентные знаки безопасности выполняются из фотолюминесцентных материалов (или с одновременным использованием фотолюминесцентных и несветящихся материалов), они зрительно воспринимаются светящимися в темноте после прекращения действия естественного или искусственного света и несветящимися - при рассеянном освещении.

6.1.1.4 Для повышения эффективности зрительного восприятия знаков безопасности в особо сложных условиях применения (например, в шахтах, туннелях, аэропортах и т.п.) допускается их изготовление с использованием комбинации фотолюминесцентных и световозвращающих материалов.

6.1.2 Знаки безопасности по конструктивному исполнению могут быть плоскими или объемными.

6.1.2.1 Плоские знаки имеют одно цветографическое изображение на плоском носителе и хорошо наблюдаются с одного направления, перпендикулярного к плоскости знака.

6.1.2.2 Объемные знаки имеют два и более цветографических изображений на сторонах соответствующего многогранника (например, на сторонах тетраэдра, пирамиды, куба, октаэдра, призмы, параллелепипеда и т.д.). Цветографическое изображение объемных знаков может наблюдаться с двух и более различных направлений.

6.1.2.3 Плоские знаки безопасности могут быть с внешним освещением (подсветкой) поверхности электрическими светильниками.

6.1.2.4 Объемные знаки безопасности могут быть с внешним или внутренним электрическим освещением поверхности (подсветкой).

6.1.3 Знаки безопасности с внешним или внутренним освещением должны быть подключены к аварийному или автономному источнику электроснабжения.

Плоские и объемные знаки безопасности наружного размещения должны освещаться от сети наружного электроснабжения.

6.1.4 Знаки пожарной безопасности (таблица К.1), размещенные на пути эвакуации, а также эвакуационные знаки безопасности (таблица Л.1) и знак безопасности ЕС 01 (таблица Л.2) должны быть выполнены с применением фотолюминесцентных материалов в соответствии с 8.2 либо иметь внутреннее или внешнее освещение от автономного или аварийного источника питания.

Знаки для обозначения выходов из зрительных залов, коридоров и других мест без освещения должны быть объемными с внутренним электрическим освещением от автономного питания и от сети переменного тока.

6.1.5 В качестве материала-носителя, на поверхность которого наносят цветографическое изображение знака безопасности, допускается использовать металлы, пластики, силикатное или органическое стекло, самоклеящиеся полимерные пленки, самоклеящуюся бумагу, картон и другие материалы.

Материалы для изготовления знаков безопасности должны соответствовать требованиям разделов 8 и 9.

6.1.6 Знаки безопасности должны быть выполнены с учетом специфики условий размещения и в соответствии с требованиями безопасности раздела 9.

Климатическое исполнение и диапазон рабочих температур знаков безопасности - по 8.3.

Знаки с внешним или внутренним электрическим освещением для пожароопасных и взрывоопасных помещений должны быть выполнены в пожаробезопасном и взрывозащищенном исполнении соответственно, а для взрывопожароопасных помещений - во взрывозащищенном исполнении.

Знаки безопасности, предназначенные для размещения в производственных условиях, содержащих агрессивные химические среды, должны выдерживать воздействие газообразных, парообразных и аэрозольных химических сред.

## **6.2 Правила применения знаков безопасности**

6.2.1 Знаки безопасности следует размещать (устанавливать) в поле зрения людей, для которых они предназначены.

Знаки безопасности должны быть расположены таким образом, чтобы они были хорошо видны, не отвлекали внимания и не создавали неудобств при выполнении людьми своей профессиональной или иной деятельности, не загромождали проход, проезд, не препятствовали перемещению грузов.

6.2.2 Знаки безопасности, размещенные на воротах и на (над) входных(ми) дверях(ми) помещений, означают, что зона действия этих знаков распространяется на всю территорию и площадь за воротами и дверями.

Размещение знаков безопасности на воротах и дверях следует выполнять таким образом, чтобы зрительное восприятие знака не зависело от положения ворот или дверей (открыто, закрыто). Эвакуационные знаки безопасности Е 22 "Выход" и Е 23 "Аварийный выход" (таблица Л.1) следует размещать только над дверями, ведущими к выходу.

Знаки безопасности, установленные у въезда (входа) на объект (участок), означают, что их действие распространяется на объект (участок) в целом.

При необходимости ограничить зону действия знака безопасности соответствующее указание следует приводить в поясняющей надписи на дополнительном знаке.

6.2.3 Знаки безопасности, изготовленные на основе несветящихся материалов, следует применять в условиях хорошего и достаточного освещения.

6.2.4 Знаки безопасности с внешним или внутренним освещением следует применять в условиях отсутствия или недостаточного освещения.

6.2.5 Световозвращающие знаки безопасности следует размещать (устанавливать) в местах, где отсутствует освещение или имеется низкий уровень фоновое освещения (менее 20 лк), при проведении работ с использованием индивидуальных источников света, фонарей (например, в туннелях, шахтах и т.п.), а также для обеспечения безопасности при проведении работ на дорогах, автомобильных трассах, в аэропортах и т.п.

6.2.6 Знаки безопасности, являющиеся частью фотолюминесцентных эвакуационных систем, должны быть изготовлены на основе фотолюминесцентных материалов (фотолюминесцентные знаки безопасности) в соответствии с 8.2.

6.2.7 Для возбуждения фотолюминесцентного свечения фотолюминесцентных знаков безопасности необходимо наличие в помещении, где они установлены, искусственного или естественного освещения.

Освещенность поверхности фотолюминесцентных знаков безопасности источниками света должна быть не менее 25 лк.

6.2.8 Ориентацию знаков безопасности в вертикальной плоскости при монтаже (установке) в местах размещения рекомендуется проводить по маркировке верхнего положения знака.

6.2.9 Крепление знаков безопасности в местах их размещения допускается осуществлять с помощью

винтов, заклепок, клея или других способов и крепежных деталей, обеспечивающих надежное удержание их во время механической уборки помещений и оборудования, а также их защиту от возможного хищения.

Во избежание возможного повреждения поверхности световозвращающих знаков в местах монтажного крепежа (отслоения, скручивания пленки и т.п.), головки вращающихся крепежных элементов (шурупов, болтов, гаек и т.п.) следует отделять от лицевой световозвращающей поверхности знака нейлоновыми шайбами.

### 6.3 Основные и дополнительные знаки безопасности

#### 6.3.1 Группы основных знаков безопасности



Основные знаки безопасности необходимо разделять на следующие группы:


- запрещающие знаки;
- предупреждающие знаки;
- знаки пожарной безопасности;
- предписывающие знаки;
- эвакуационные знаки и знаки медицинского и санитарного назначения;
- указательные знаки.

6.3.2 Геометрическая форма, сигнальный цвет, смысловое значение основных знаков безопасности должны соответствовать таблице 2.

Таблица 2

Геометрическая форма, сигнальный цвет и смысловое значение основных знаков безопасности

Группа	Геометрическая форма	Сигнальный цвет	Смысловое значение
Запрещающие знаки	Круг с поперечной полосой 	Красный	Запрещение опасного поведения или действия
Предупреждающие знаки	Треугольник 	Желтый	Предупреждение о возможной опасности. Осторожность. Внимание
Предписывающие знаки	Круг 	Синий	Предписание обязательных действий во избежание опасности
Знаки пожарной	Квадрат или	Красный	Обозначение и

безопасности <*>	прямоугольник 		указание мест нахождения средств противопожарной защиты, их элементов
Эвакуационные знаки и знаки медицинского и санитарного назначения	Квадрат или прямоугольник 	Зеленый	Обозначение направления движения при эвакуации. Спасение, первая помощь при авариях или пожарах. Надпись, информация для обеспечения безопасности
Указательные знаки	Квадрат или прямоугольник 	Синий	Разрешение. Указание. Надпись или информация

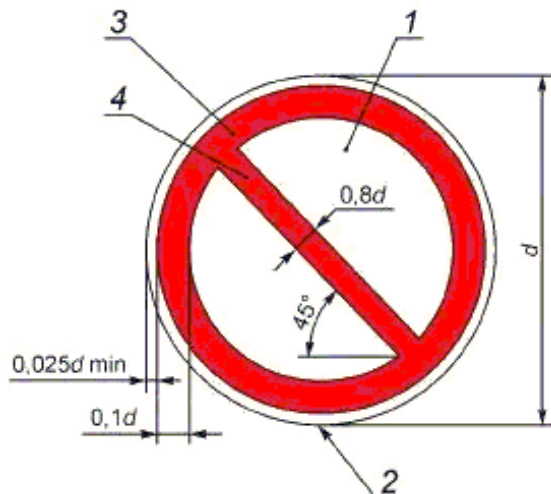
<\*> К знакам пожарной безопасности относят также:

- запрещающие знаки - Р 01 "Запрещается курить", Р 02 "Запрещается пользоваться открытым огнем", Р 04 "Запрещается тушить водой", Р 12 "Запрещается загромождать проходы (или) складировать" (приложение Е);
- предупреждающие знаки - W 01 "Пожароопасно. Легковоспламеняющиеся вещества", W 02 "Взрывоопасно", W 11 "Пожароопасно. Окислитель" (приложение Ж);
- эвакуационные знаки - по таблице Л.1.

### 6.3.3 Цветографическое изображение и размеры основных и дополнительных знаков безопасности

Площадь знаков безопасности ограничена желтым или белым кантом. Кант применяют для контрастного выделения знаков на окружающем фоне в местах размещения.

6.3.3.1 Основа цветографического изображения и соотношение размеров запрещающих знаков безопасности должны соответствовать рисунку 1.



$d$  - диаметр круга; 1 - основная поверхность; 2 - кант; 3 - кайма; 4 - поперечная полоса

Рисунок 1 - Основа цветографического изображения и соотношение размеров запрещающих знаков безопасности

Доля красного сигнального цвета от общей площади запрещающего знака должна составлять не менее 35%.

Красная поперечная полоса выполнена под углом  $45^\circ$  к горизонтали с наклоном слева сверху направо вниз.

Красная поперечная полоса не должна прерываться графическим символом знака.

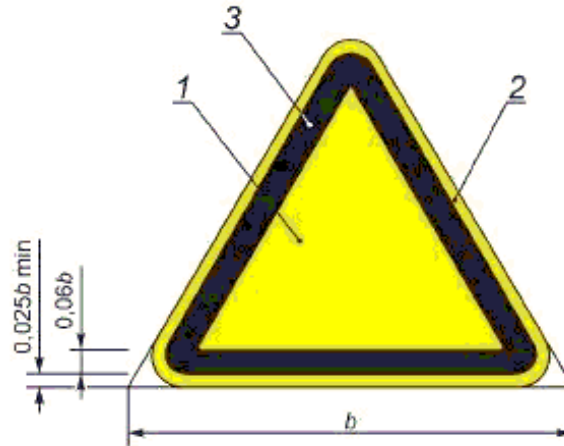
Графический символ должен быть черного цвета.

Допускается применять запрещающие знаки с поясняющей надписью в центре знака. При этом красную поперечную полосу не наносят. Надпись следует выполнять черным или красным цветом.

Коды, цветографические изображения, смысловые значения, места размещения (установки) и рекомендации по применению запрещающих знаков безопасности установлены в приложении Е.

6.3.3.2 Основа цветографического изображения и соотношение размеров предупреждающих знаков безопасности должны соответствовать рисунку 2.





$b$  - сторона треугольника; 1 - основная поверхность; 2 - кант; 3 - кайма

Рисунок 2 - Основа цветографического изображения и соотношение размеров предупреждающих знаков безопасности

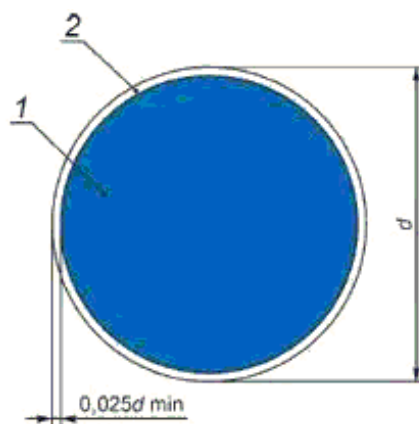
Доля желтого сигнального цвета от общей площади знака должна составлять не менее 50%.

Графический символ должен быть черного цвета.

Цвет канта должен быть желтый или белый.

Коды, цветографические изображения, смысловые значения, места размещения (установки) и рекомендации по применению предупреждающих знаков безопасности установлены в приложении Ж.

6.3.3.3 Основа цветографического изображения и соотношение размеров предписывающих знаков безопасности должны соответствовать рисунку 3.



$d$  - диаметр круга; 1 - основная поверхность; 2 - кант

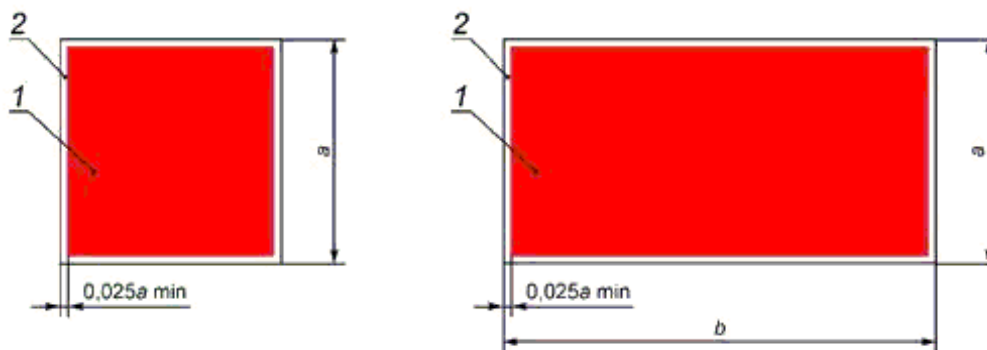
Рисунок 3 - Основа цветографического изображения и соотношение размеров предписывающих знаков безопасности

Синий сигнальный цвет должен составлять не менее 50% общей площади знака.

Графический символ предписывающих знаков безопасности должен быть белого цвета.

Коды, цветографические изображения, смысловые значения, места размещения (установки) и рекомендации по применению предписывающих знаков установлены в приложении Е.

6.3.3.4 Основа цветографического изображения и соотношение размеров знаков пожарной безопасности должны соответствовать рисунку 4.



$a, b$  - стороны квадрата и прямоугольника ( $2a = b$ ); 1 - основная поверхность; 2 - кант

Рисунок 4 - Основа цветографического изображения и соотношение размеров знаков пожарной безопасности

Доля красного сигнального цвета от общей площади знака должна составлять не менее 50%.

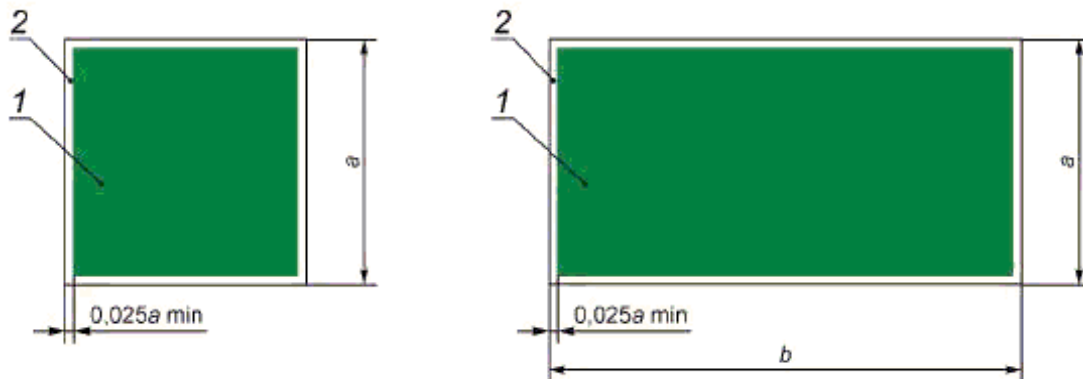
Графический символ знаков пожарной безопасности должен быть белого цвета.

На знаках пожарной безопасности допускается наносить поясняющую надпись. Надпись может быть выполнена белым цветом на красном фоне или красным цветом на белом фоне.

В левой части знака пожарной безопасности прямоугольной формы следует наносить графический символ, обозначающий средство противопожарной защиты (его элементы), а в правой части - поясняющую надпись.

Коды, цветографические изображения, смысловые значения, места размещения (установки) и рекомендации по применению знаков пожарной безопасности установлены в приложении К.

6.3.3.5 Основа цветографического изображения и соотношение размеров эвакуационных знаков безопасности и знаков безопасности медицинского и санитарного назначения должны соответствовать рисунку 5.



а, b - стороны квадрата и прямоугольника ( $2a = b$ ); 1 - основная поверхность; 2 - кант

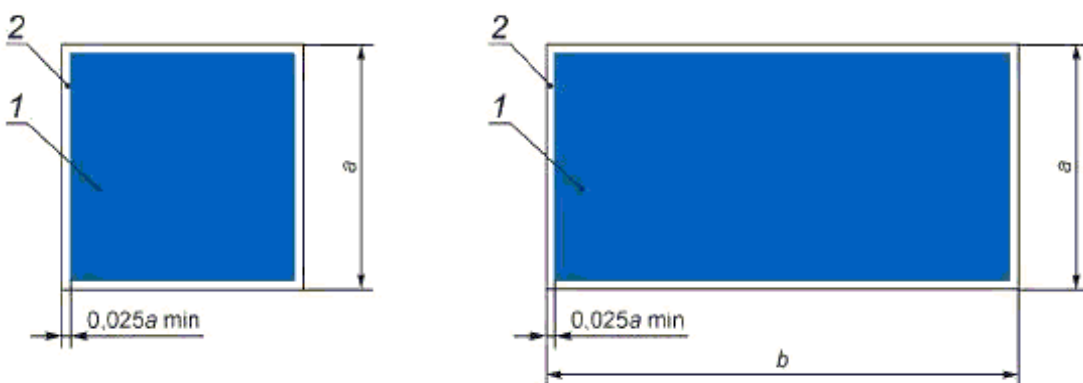
Рисунок 5 - Основа цветографического изображения и соотношение размеров эвакуационных знаков безопасности и знаков безопасности медицинского и санитарного назначения

Доля зеленого сигнального цвета от общей площади знака должна составлять не менее 50%.

Графический символ и поясняющая надпись эвакуационных знаков безопасности и знаков безопасности медицинского и санитарного назначения должны быть белого цвета.

Коды, цветографические изображения, смысловые значения, места размещения (установки) и рекомендации по применению эвакуационных знаков и знаков медицинского и санитарного назначения установлены в приложении Л.

6.3.3.6 Основа цветографического изображения и соотношение размеров указательных знаков безопасности должны соответствовать рисунку 6.



а, b - стороны квадрата и прямоугольника ( $2a = b$ ); 1 - основная поверхность; 2 - кант

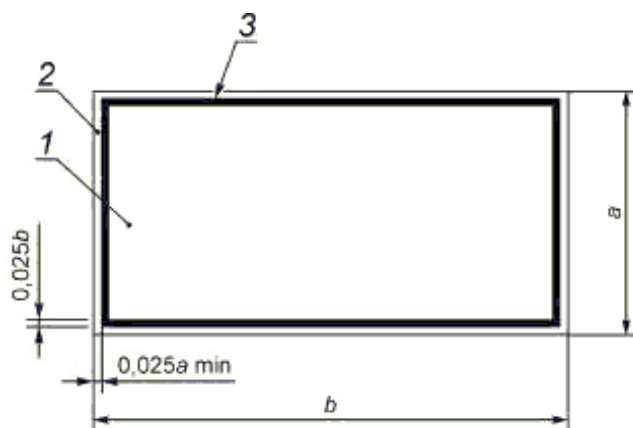
Рисунок 6 - Основа цветографического изображения и соотношение размеров указательных знаков безопасности

Доля синего сигнального цвета от общей площади знака должна составлять не менее 50%.

Графический символ и поясняющая надпись указательных знаков безопасности должны быть белого цвета.

Коды, цветографические изображения, смысловые значения, места размещения (установки) и рекомендации по применению указательных знаков безопасности установлены в приложении М.

6.3.3.7 Основа цветографического изображения и соотношение размеров дополнительных знаков безопасности должны соответствовать рисунку 7.



a, b - стороны прямоугольника ( $2a = b$ ); 1 - основная поверхность; 2 - кант; 3 - кайма

Рисунок 7 - Основа цветографического изображения и соотношение размеров дополнительных знаков безопасности

Дополнительные знаки безопасности следует использовать в сочетании с основными знаками безопасности и применять в тех случаях, когда требуется уточнить, ограничить или усилить действие основных знаков безопасности, а также для информации.

Дополнительные знаки безопасности допускается располагать ниже, или справа, или слева от основного знака безопасности.

Форма дополнительных знаков безопасности: прямоугольник; цвет основной поверхности - соответствующий цвету основного знака безопасности по таблице 2 или белый; цвет каймы - черный или красный; цвет канта - белый или желтый (для основной поверхности желтого цвета).

Кайму на дополнительных знаках с красной, синей или зеленой основной поверхностью не наносят.

Допускается выполнять дополнительные знаки с белой или желтой основной поверхностью без каймы.

Поясняющая надпись должна быть черного цвета (для белой или желтой основной поверхности) и белого цвета (для красной, синей или зеленой основной поверхности).

6.3.3.8 Графический символ и поясняющую надпись на прямоугольных знаках безопасности допускается располагать как горизонтально, так и вертикально относительно стороны b.

6.3.3.9 Допускается выполнять запрещающие, предупреждающие, предписывающие знаки безопасности на поверхности материала-носителя, имеющего форму квадрата. Сторона квадрата должна быть больше или равна:

- диаметру круга  $d$  для запрещающих и предписывающих знаков;
- стороне треугольника  $b$  для предупреждающих знаков.

При этом основа цветографического изображения и соотношение размеров знаков безопасности должны быть в соответствии с рисунками 1, 2, 3.

#### 6.3.4 Размеры основных знаков безопасности

##### 6.3.4.1 Высоту знака безопасности $H$ рассчитывают по формуле

$$H = \frac{L}{Z} \quad (2)$$

где  $L$  - расстояние опознания знака;  
 $Z$  - дистанционный фактор,

$H$  для запрещающих и предписывающих знаков безопасности, имеющих форму круга, равна диаметру знака  $d$ . Для предупреждающих знаков безопасности, имеющих форму треугольника,  $H$  следует определять как  $H = 0,817b$ . Для указательных, эвакуационных знаков безопасности, знаков пожарной безопасности и знаков безопасности медицинского и санитарного назначения, имеющих форму квадрата или прямоугольника,  $H$  равно стороне  $a$ .

Дистанционный фактор  $Z$  зависит от освещенности поверхности знака безопасности и должен иметь следующие значения:

- 40 - для нормально освещенных знаков безопасности в условиях естественного или искусственного освещения при освещенности 150 - 300 лк;
- 65 - для знаков безопасности при освещенности 300 - 500 лк;
- 25 - для знаков безопасности при освещенности 30 - 150 лк.

Усредненные размеры основных знаков безопасности при нормальном естественном или искусственном освещении (при  $Z = 40$ ) и для требуемого расстояния опознания  $L$  не более 25 м указаны в таблице 3.

Таблица 3

Усредненные размеры основных знаков безопасности при нормальном освещении

Расстояние опознания $L$ , м	Запрещающие и предписывающие знаки	Предупреждающие знаки	Знаки пожарной безопасности, эвакуационные знаки, знаки медицинского и санитарного назначения, указательные знаки		
			Диаметр круга $d$ , мм	Длина стороны треугольника $b$ , мм	Длина стороны квадрата $a$ , мм
1	50	50	50	50	100
2	80	100	80	80	160
3	100	100	100	100	200

4	100	150	100	100	200
5	150	150	150	150	300
6	150	200	150	150	300
7-8	200	250	200	200	400
9-10	250	300	250	250	500
11-12	300	400	300	300	600
13-14	350	450	350	350	700
15-16	400	500	400	400	800
17-18	450	550	450	450	900
19-20	500	600	500	500	1000
21-22	550	700	550	550	1100
23-24	600	750	600	600	1200
25	650	800	650	650	1300

6.3.4.2 Размеры дополнительных знаков безопасности должны соответствовать размерам основных знаков безопасности, которые они дополняют.

Допускается увеличивать высоту дополнительных знаков в зависимости от числа строк надписи.

6.3.4.3 Размеры световозвращающих и фотолюминесцентных знаков безопасности должны составлять не менее 125% усредненного размера нормально освещенных знаков безопасности по таблице 3.

6.3.4.4 Знаки безопасности с внешним или внутренним электрическим освещением с минимальной освещенностью (или яркостью) поверхности свыше 500 лк (или 500 кд/м<sup>2</sup>) имеют удвоенный дистанционный фактор по сравнению с нормально освещенными знаками и, таким образом, удвоенное расстояние опознания по сравнению со значениями таблицы 3. Размер таких знаков безопасности может быть уменьшен в два раза по сравнению с размером нормально освещенных знаков.

6.3.4.5 Допускается применять знаки безопасности больших размеров. Размеры знаков в этом случае следует определять по формуле (2) с учетом дистанционного фактора Z и расстояния опознания L.

6.3.4.6 Номера и размеры запрещающих и предупреждающих знаков безопасности для оборудования, машин, механизмов и т.п. должны соответствовать значениям, указанным в таблице 4.

Таблица 4

Номера и размеры знаков безопасности для оборудования, машин, механизмов

Номер знака безопасности	Диаметр d	Сторона треугольника b
1	20	25
2	30	40
3	40	50
4	60	80
5	80	100
6	120	150

6.3.4.7 Предельные отклонения всех размеров знаков безопасности должны составлять  $\pm 2\%$ .

6.3.4.8 Допускается скруглять углы знаков безопасности. Радиусы скругления углов должны быть на знаках:

- треугольной формы -  $0,05b$  ( $b$  - сторона треугольника);
- квадратной формы -  $0,04a$  ( $a$  - сторона квадрата);
- прямоугольной формы -  $0,02a$  ( $a$  - меньшая сторона прямоугольника).

6.3.5 Форма и размеры графического символа электрического напряжения приведены в приложении Н.

#### 6.4 Комбинированные и групповые знаки безопасности

6.4.1 Комбинированные знаки безопасности должны иметь прямоугольную форму и содержать одновременно основной знак безопасности и дополнительный знак с поясняющей надписью.

Примеры выполнения комбинированных знаков безопасности представлены на рисунке 8.



- а) - текст расположен ниже знака безопасности; б) - текст расположен справа от знака безопасности;
- в) - текст расположен слева от знака безопасности

Рисунок 8 - Примеры выполнения комбинированных знаков безопасности

Цвет прямоугольного блока комбинированного знака - белый.

Цвет фона поясняющей надписи - белый или цвета основного знака безопасности.

Цвет поясняющей надписи - черный для белого или желтого фона; красный - для белого фона; белый - для красного, синего или зеленого фона.

Цвет каймы - черный или красный.

Цвет канта - белый.

6.4.2 Групповые знаки, содержащие на одном прямоугольном блоке два или более основных знака безопасности с соответствующими поясняющими надписями, следует использовать для одновременного изложения комплексных требований и мер по обеспечению безопасности.

Примеры выполнения групповых знаков безопасности представлены на рисунке 9.



Рисунок 9 - Примеры выполнения групповых знаков безопасности

Цвет поверхности прямоугольного блока групповых знаков - белый.

Цвет фона надписи - белый или цвета основного знака безопасности.

Цвет надписи - черный или цвета основного знака безопасности.

Цвет каймы - черный или красный.

Цвет канта - белый.

6.4.3 Размеры каймы и канта у групповых и комбинированных знаков безопасности должны быть такими же, как у дополнительных знаков безопасности в соответствии с рисунком 7.

Допускается применять комбинированные и групповые знаки без каймы.

6.4.4 Комбинированные знаки для указания направления движения должны состоять из основного знака безопасности и знака направляющей стрелки (или знака направляющей стрелки с поясняющей надписью).

Основной знак безопасности в этом случае может быть представлен:

- эвакуационными знаками для указания направления движения к эвакуационному выходу;
- знаками медицинского и санитарного назначения для указания направления движения к местам размещения аптечек первой медицинской помощи, средств выноса (эвакуации) пораженных, медицинских кабинетов и т.п.;
- знаками пожарной безопасности для указания мест нахождения средств противопожарной защиты, их элементов;
- указательными знаками.

6.4.5 Примеры формирования смысловой комбинации знаков для указания направления движения к эвакуационному выходу, средствам противопожарной защиты, месту сбора и средствам оказания первой медицинской помощи представлены на рисунке 10. Знаки следует устанавливать в положениях, соответствующих направлению движения.





Выход налево



Выход налево



Выход направо вниз



Выход направо вниз



Место сбора налево вниз



Медицинский кабинет и аптечка налево  
вниз



Пожарная лестница вверх



Пожарный кран налево



Средства противопожарной защиты  
направо



Кнопка включения установок пожарной  
автоматики и оповещателей налево



Телефон направо вниз



Огнетушитель налево

Рисунок 10 - Примеры формирования смысловой комбинации знаков для указания направления движения к эвакуационному выходу, средствам противопожарной защиты, месту сбора и средствам оказания первой медицинской помощи

## 6.5 Требования к изображению графических символов знаков безопасности

6.5.1 Графические символы знаков безопасности должны отображать информацию в целях обеспечения безопасности с помощью изобразительных средств и дополняться при необходимости деталями для обозначения опасности или расширения области применения знака. Графические символы должны условно изображать характерные опознавательные признаки различных объектов, опасные и вредные факторы.

6.5.2 Изображения графических символов знаков безопасности должны быть простыми и понятными.

Подробности изображения, которые не являются необходимыми для понимания смыслового значения, должны отсутствовать.

6.5.3 Графические символы должны обеспечивать быстрое и с высокой точностью опознание своего смыслового значения и смыслового значения знака безопасности, для чего необходимо руководствоваться следующими принципами:

- определенному смысловому значению символа должно соответствовать только одно графическое изображение, необходимо сводить варианты символов с похожим изображением к одному символу с тем, чтобы исключить возможность путаницы;
- символы, имеющие различные смысловые значения, не должны быть похожими;
- не следует нарушать естественные пропорции графического изображения;
- силуэтное изображение признака объекта или фактора должно быть предпочтительнее контурного изображения;
- исключать варианты с авторскими изображениями, торговыми знаками и логотипами;
- цвет символа знака безопасности должен соответствовать требованиям 5.2 и 6.3;
- не допускается изображать кровь.

6.5.4 При использовании графических символов с изображением фигуры человека или отдельных частей человеческого тела необходимо изображать на знаке безопасности ту часть тела, которая подвергается опасности.

6.5.5 Увеличение цветографических изображений символов и знаков безопасности следует проводить с помощью компьютерной техники, фотографическим методом или посредством квадратной модульной сетки по ГОСТ 12.4.040. Сторона квадрата равна 10 модулям.

Разметка цветографического изображения графических символов и знаков безопасности на квадратной модульной сетке приведена в приложении П.

6.5.6 Минимальный размер элементов графического символа рекомендуется выбирать так же, как и параметры шрифта поясняющих надписей, в соответствии с 6.6 и приложением Р.

## **6.6 Требования к поясняющим надписям**

6.6.1 Текст поясняющих надписей должен быть выполнен на государственном или русском языке.

Допускается на знаке безопасности вместе с текстом надписи на русском языке выполнять аналогичный текст надписи на английском языке (например, "ВЫХОД" и "EXIT").

6.6.2 Поясняющие надписи на знаках безопасности отраслевого назначения следует определять в отраслевых стандартах и нормативных документах.

6.6.3 Пример выполнения поясняющих надписей приведен в приложении Н.

6.6.4 Минимальную высоту шрифта  $H'$ , выполненную черным контрастным цветом, рассчитывают по формуле

$$H' = \frac{L'}{Z'} \quad (3)$$

где  $L'$  - расстояние, необходимое для читаемости надписи;  
 $Z'$  - дистанционный фактор.

Дистанционный фактор  $Z'$  зависит от условий освещенности поверхности знаков безопасности или сигнальной разметки и остроты зрения. Дистанционный фактор при остроте зрения не ниже 0,7 степени должен составлять:

- 300 - в условиях хорошей видимости (при освещенности 300 - 500 лк);
- 230 - в условиях достаточной видимости (при освещенности 150 - 300 лк);
- 120 - при неблагоприятных условиях видимости (при освещенности 30 - 150 лк).

6.6.5 Минимальная высота шрифта надписи, выполненной белым контрастным цветом (или синим, красным, зеленым цветом на групповых знаках безопасности), должна быть больше на 25% минимальной высоты шрифта надписи черного цвета  $H'$ , полученной по 6.6.4.

6.6.6 Расстояние между базовыми линиями строк, размеры букв и цифр, толщина линий, расстояние между буквами и словами поясняющих надписей рекомендуется выполнять в соответствии с приложением Р.

## **7 Сигнальная разметка**

### **7.1 Виды и исполнения сигнальной разметки**

7.1.1 Сигнальную разметку выполняют в виде чередующихся полос красного и белого, желтого и черного, зеленого и белого сигнальных и контрастных цветов.

7.1.2 Сигнальную разметку выполняют на поверхности строительных конструкций, элементов зданий, сооружений, транспортных средств, оборудования, машин, механизмов, а также на поверхности изделий и предметов, предназначенных для обеспечения безопасности, в том числе изделий с внешним или внутренним электрическим освещением от автономных или аварийных источников электроснабжения.

7.1.3 Сигнальная разметка с внешним или внутренним электрическим освещением для пожароопасных и взрывоопасных помещений должна быть выполнена в пожаробезопасном и взрывозащищенном исполнении соответственно, а для взрывопожароопасных помещений - во взрывозащищенном исполнении.

7.1.4 Сигнальную разметку выполняют с применением несветящихся, световозвращающих, фотолюминесцентных материалов или их комбинации.

Материалы должны соответствовать требованиям разделов 8 и 9.

7.1.5 Сигнальная разметка должна быть выполнена с учетом специфики условий размещения и в соответствии с требованиями разделов 8 и 9.

Климатическое исполнение и диапазон рабочих температур сигнальной разметки по 8.3.

Сигнальная разметка, предназначенная для размещения в производственных условиях, содержащих агрессивные химические среды, должна выдерживать воздействие газообразных, парообразных и аэрозольных химических сред.

### **7.2 Назначение и правила применения сигнальной разметки**

7.2.1 Красно-белую и желто-черную сигнальную разметку следует применять в целях обозначения:

- опасности столкновения с препятствиями, опасности поскользнуться и упасть;
- опасности оказаться в зоне возможного падения груза, предметов, обрушения конструкции, ее элементов и т.п.;
- опасности оказаться в зоне химического, бактериологического, радиационного или иного загрязнения территории (участков);
- контрольно-пропускных пунктов опасных производств и других мест, вход на которые запрещен для посторонних лиц;
- мест ведения пожароопасных, аварийных, аварийно-спасательных, ремонтных, строительных и других специальных работ;
- строительных и архитектурных элементов (колонн, углов, выступов и т.п.), узлов и элементов оборудования, машин, механизмов, арматуры, выступающих в рабочую зону или пространство, где могут находиться люди;
- границ полосы движения (например, переходы для работающих в зоне ведения строительных работ, при движении транспортных средств в зоне ведения дорожных работ);
- площадей, конструкций, зон в соответствии с 5.1;
- узлов и элементов оборудования, машин, механизмов в соответствии с 5.1;
- границ мест проведения спортивных соревнований (велотреков, автомобильных, лыжных трасс и т.п.) или зрелищных мероприятий.

7.2.2 Если препятствия и места опасности существуют постоянно, то они должны быть обозначены сигнальной разметкой с чередующимися желто-черными полосами, если препятствия и места опасности носят временный характер, например при дорожных, строительных и аварийно-спасательных работах, то опасность должна быть обозначена сигнальной разметкой с чередующимися красно-белыми полосами.

7.2.3 Запрещается применение сигнальной разметки с чередующимися красно-белыми полосами на пути эвакуации.

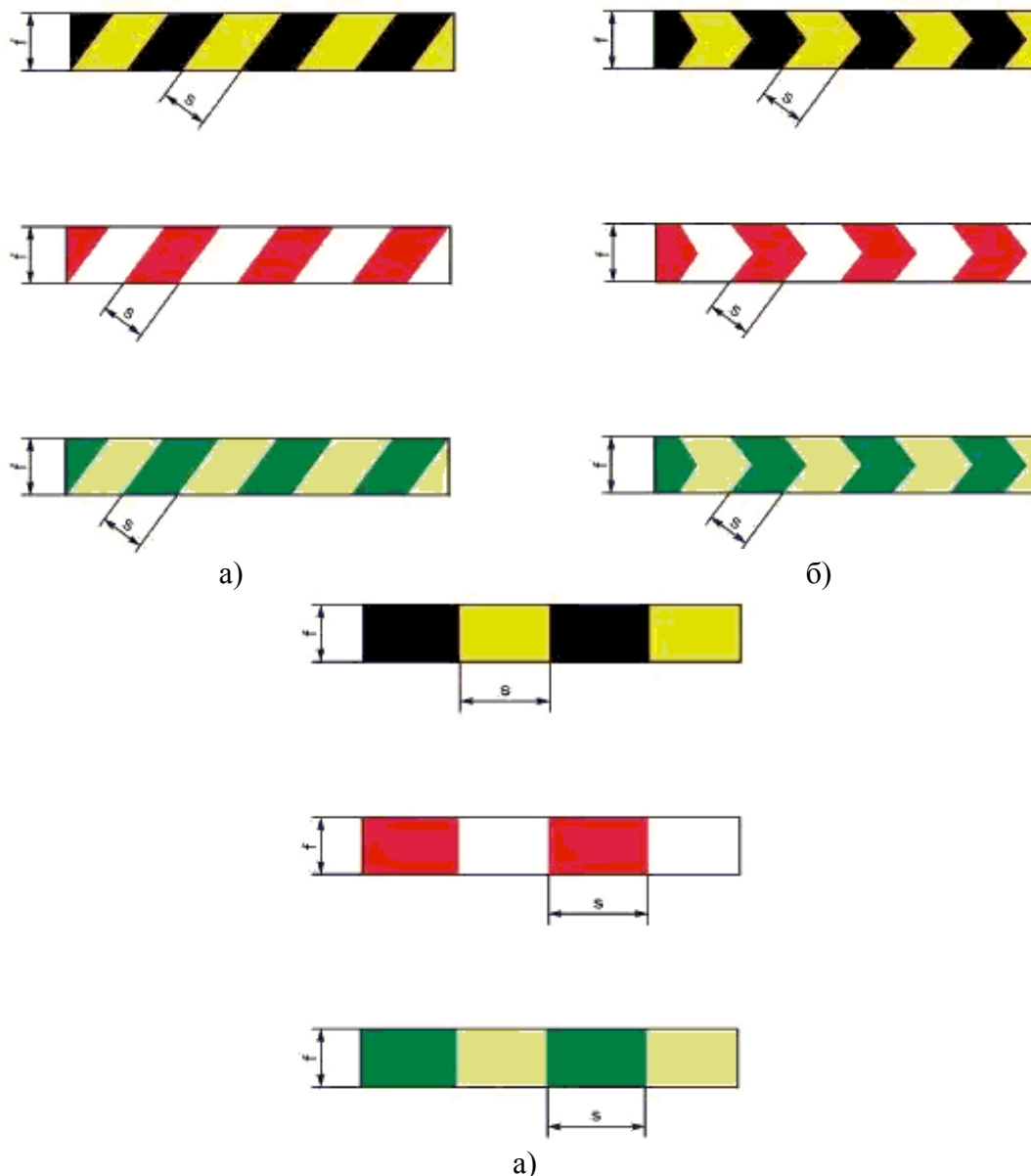
7.2.4 Обозначать и ограждать опасные зоны с радиационными и условно радиационными загрязнениями следует в соответствии с требованиями настоящего стандарта и ГОСТ 17925.

7.2.5 Зелено-белую сигнальную разметку следует применять для обозначения границ полосы безопасного движения и указания направления движения по пути эвакуации (например, направляющие линии в виде "елочки", рисунок 11б).

### **7.3 Цветографическое изображение и размеры сигнальной разметки**

7.3.1 Полосы сигнального и контрастного цветов могут располагаться на сигнальной разметке прямо (вертикально или горизонтально), наклонно под углом 45-60° или зигзагообразно ("елочка").

Примеры расположения чередующихся полос сигнального и контрастного цветов на сигнальной разметке представлены на рисунке 11.



а) - расположение полос наклонно; б) - расположение полос зигзагообразно в виде "елочки"; в) - расположение полос прямо (вертикально или горизонтально), - поперечный размер сигнальной разметки,  $f$  - ширина полосы сигнального цвета.

Рисунок 11 - Примеры расположения полос сигнального и контрастного цветов на сигнальной разметке

7.3.2 Доля красного, желтого или зеленого сигнального цвета от общей площади полосы должна составлять не менее 50%. Соотношение ширины полос красного и белого, желтого и черного, зеленого и белого цветов должно составлять от 1:1 до 1,5:1 соответственно.

7.3.3 Ширина полосы сигнального цвета  $s$  - 20 - 500 мм.

7.3.4 Поперечный размер сигнальной разметки  $f$  (ширина или диаметр) - не менее 20 мм.

7.3.5 Ширину полосы сигнального цвета  $s$  и поперечный размер сигнальной разметки  $f$  следует

выбирать с учетом:

- вида и исполнения сигнальной разметки;
- размера объекта или места размещения;
- расстояния, с которого сигнальная разметка должна быть достаточно видима и опознана по своему смысловому значению.

7.3.6 Предельные отклонения размеров  $s$  и  $f$  -  $\pm 3\%$ .

7.3.7 Допускается наносить на сигнальную разметку поясняющие надписи, например "Опасная зона", "Проход запрещен" и др.

Поясняющие надписи выполняют красным цветом на белом фоне (для красно-белых сигнальных разметок), черным цветом на желтом фоне (для желто-черных сигнальных разметок) или зеленым цветом на белом фоне (для зелено-белых сигнальных разметок).

Шрифт поясняющих надписей на сигнальной разметке рекомендуется выполнять в соответствии с 6.6 и приложением Р.

## **8 Общие технические требования**

### **8.1 Требования к конструкции и материалам**

8.1.1 Конструкционные материалы следует выбирать с учетом вида исполнения, специфики условий размещения знаков безопасности и сигнальной разметки и в соответствии с требованиями раздела 9.

8.1.2 Конструкция объемных знаков безопасности и сигнальной разметки должна обеспечивать прочность и плотность всех соединений корпусов, надежность креплений, а также простоту монтажа и демонтажа при техническом обслуживании и ремонте.

8.1.3 Конструкцию знаков безопасности и сигнальной разметки с внутренним или внешним электрическим освещением, а также знаков безопасности и сигнальной разметки во взрывозащищенном исполнении и пожаробезопасном исполнении следует выполнять с учетом требований нормативных документов по эксплуатации электроустановок и в соответствии с нормативными документами по пожарной безопасности.

8.1.4 Цветографические изображения и поясняющие надписи наносят на поверхность материала-носителя с применением различных технологий (плоттерной резки, переносом изображений, шелкографии, тампопечати и других видов печати методом нанесения с помощью трафарета и другими методами).

При нанесении цветографического изображения знаков безопасности с помощью трафаретов не допускается оставлять незакрашенными перемычки общей площадью более 4% площади каймы или более 1,5% общей площади знака безопасности.

Для световозвращающих пленочных материалов не допускается соединение наклеиваемой пленки внахлест.

8.1.5 Выбор самоклеящихся материалов и типа клеевого слоя необходимо проводить в зависимости от условий размещения, при этом показатель липкости (время, в течение которого происходит расклеивание клеевого слоя материала на длине 100 мм) должен быть для материалов:

- внутреннего размещения - не менее 200 с при нагрузке расклеивания клеевого слоя 0,3 кг;

- наружного размещения - не менее 600 с при нагрузке расклеивания клеевого слоя 0,6 кг.

8.1.6 Усадка самоклеящихся материалов после снятия защитной основы клеевого слоя и выдержки материала клеевым слоем вверх при комнатных условиях должна быть, %, не более:

- 0,5 - в течение 10 мин;

- 1,5 - в течение 24 ч.

8.1.7 Знаки безопасности и сигнальная разметка должны быть стойкими к воздействию воды, водных растворов кислот и щелочей, водных растворов моющих средств, масел, бензина в соответствии с ГОСТ 9.403.

8.1.8 Фотолюминесцентные материалы для изготовления знаков безопасности должны иметь маркировку с указанием наименования или товарного знака производителя и типа фотолюминесцентного материала (в соответствии с 8.2.10.2).

Маркировка должна наноситься на внутренний слой фотолюминесцентного материала, быть заметной с лицевой стороны и не препятствовать восприятию информации знака безопасности.

Маркировку должны наносить таким образом, чтобы на любом участке фотолюминесцентного материала 10x10 см был хотя бы один ее элемент.

## **8.2 Требования к колориметрическим и фотометрическим свойствам сигнальных и контрастных цветов, знаков безопасности, сигнальной разметки и материалов для их изготовления**

8.2.1 Лакокрасочные материалы и покрытия сигнальных и контрастных цветов должны соответствовать виду, и исполнению знаков безопасности и сигнальной разметки и условиям их размещения, а также требованиям раздела 9.

8.2.2 Поверхность покрытия и материала должна быть гладкой, однородной, не должна содержать посторонних включений и загрязнений. Не допускается наличия пузырей, потеков, вспучивания, трещин, кратеров и разрывов, а также отслаивания покрытия.

8.2.3 Покрытие должно быть эластичным и иметь адгезию к поверхности материала-носителя не более двух баллов по ГОСТ 15140 (методы решетчатых и параллельных надрезов).

8.2.4 Степень высыхания лакокрасочного покрытия на поверхности материала-носителя должна быть такой, чтобы имелась возможность штабелирования знаков безопасности и сигнальной разметки.

8.2.5 Колориметрические характеристики сигнальных и контрастных цветов знаков безопасности, разметки и материалов для их изготовления должны соответствовать требованиям приложения А и Б.

8.2.6 Световозвращающие материалы и покрытия должны иметь закрытую систему элементов, защищенную от воздействий внешней среды.

8.2.7 Цвет послесвечения фотолюминесцентных материалов для фотолюминесцентных знаков безопасности должен быть желто-зеленым.

8.2.8 Фотометрические характеристики световозвращающих знаков безопасности и материалов для их изготовления должны соответствовать требованиям приложения А.

8.2.9 Поверхность фотолюминесцентных знаков безопасности должна быть защищена прозрачным полимерным слоем, обеспечивающим исполнение требований 8.1.7.

8.2.10 Фотометрические характеристики фотолюминесцентных знаков безопасности и материалов для

их изготовления

8.2.10.1 Фотометрические характеристики фотолюминесцентных знаков безопасности в условиях изготовления, а также фотометрические характеристики фотолюминесцентных материалов для их изготовления должны соответствовать требованиям, представленным в таблице 5.

Таблица 5

Фотометрические характеристики фотолюминесцентных материалов, знаков безопасности и сигнальной разметки.

Тип фотолюминесцентного знака безопасности	Яркость свечения, мкд/м <sup>2</sup> , не менее		Длительность послесвечения мин, не менее
	Через 10 мин после отключения освещения	Через 60 мин после отключения освещения	
Тип 1	50	7	420
Тип 2	140	20	720

8.2.10.2 В соответствии с классом помещений, в которых они установлены, фотолюминесцентные знаки безопасности и фотолюминесцентные материалы для их изготовления подразделяют на следующие типы:

Тип 1 - фотолюминесцентные знаки безопасности и материалы для их изготовления, устанавливаемые в помещениях учреждений, организаций, предприятий с одновременным пребыванием менее 100 человек.

Тип 2 - фотолюминесцентные знаки безопасности и материалы для их изготовления, устанавливаемые в помещениях учреждений, организаций, предприятий, с одновременным пребыванием более 100 человек; в помещениях учреждений, организаций, предприятий с постоянным пребыванием людей; в помещениях с наличием вредных веществ; взрывопожароопасных помещениях, шахтах, метро и др.

8.2.10.3 Контроль фотометрических характеристик фотолюминесцентных знаков безопасности в процессе производства и фотолюминесцентных материалов для их изготовления проводят в лаборатории в соответствии с приложением Д.

8.2.10.4 Фотометрические характеристики фотолюминесцентных знаков безопасности в условиях эксплуатации должны соответствовать требованиям приложения Г.

8.2.10.5 Контроль фотометрических характеристик фотолюминесцентных знаков безопасности (яркость и длительность послесвечения) на стадии эксплуатации проводят визуально путем сравнения яркости свечения с яркостью свечения эталонного (контрольного) образца фотолюминесцентного материала согласно приложению Д.

Яркость элементов должна быть не меньше яркости эталонного образца.

В тех случаях, когда яркость фотолюминесцентных знаков безопасности и материалов для их изготовления меньше яркости эталонного образца, контролирующие органы и организации, ответственные за эксплуатацию, могут обращаться в аккредитованные лаборатории для проверки характеристик в соответствии с приложением Г.

8.2.10.6 Эталонный (контрольный) образец для каждого типа фотолюминесцентных знаков безопасности должен быть изготовлен из фотолюминесцентного материала, имеющего следующие



фотометрические характеристики, измеренные в соответствии с приложением Д:

- яркость свечения через 10 и 60 мин после отключения источников освещения на  $(15 \pm 5)\%$  больше минимально допустимой яркости свечения для фотолюминесцентных знаков безопасности данного типа;
- длительность послесвечения не меньше, чем у фотолюминесцентных знаков безопасности данного типа.

8.2.10.7 Эталонный (контрольный) образец фотолюминесцентного материала должен быть заверен организацией-изготовителем данного материала.

На каждом эталонном образце фотолюминесцентных материалов должны быть указаны:

- наименование или товарный знак изготовителя;
- тип фотолюминесцентного знака безопасности, для проверки которого предназначен эталонный образец;
- наименование и номер документа, подтверждающий соответствие материала определенному ГОСТу;
- дата заверения и номер эталонного образца;
- подпись ответственного работника организации-изготовителя;
- печать организации изготовителя.

8.2.10.8 Эталонные (контрольные) образцы фотолюминесцентных материалов следует хранить в условиях, исключающих воздействие света, различного вида излучений, влаги, агрессивных сред.

Срок годности эталонных (контрольных) образцов фотолюминесцентного материала - 5 лет.

### 8.3 Устойчивость к воздействию климатических факторов

8.3.1 Знаки безопасности и сигнальная разметка должны быть выполнены в климатическом исполнении УХЛ (умеренно холодный климат) по ГОСТ 15150 в диапазоне температур:

- от минус  $(40 \pm 2)^\circ\text{C}$  до плюс  $(60 \pm 2)^\circ\text{C}$  - для наружного размещения (категория 1);
- от  $(5 \pm 2)^\circ\text{C}$  до  $(35 \pm 2)^\circ\text{C}$  и от  $(5 \pm 2)^\circ\text{C}$  до  $(60 \pm 2)^\circ\text{C}$  - для внутреннего размещения (категория 4) и относительной влажности воздуха до 98%.

8.3.2 Знаки безопасности и сигнальная разметка должны выдерживать влияние коррозионных агентов атмосферы воздуха, соответствующих группе II (промышленная) по ГОСТ 15150.

*Приложение А*

*(обязательное)*

## **ОПРЕДЕЛЕНИЕ КОЛОРИМЕТРИЧЕСКИХ И ФОТОМЕТРИЧЕСКИХ ХАРАКТЕРИСТИК СИГНАЛЬНЫХ И КОНТРАСТНЫХ ЦВЕТОВ, НЕСВЕТЯЩИХСЯ И СВЕТОВОЗВРАЩАЮЩИХ ЗНАКОВ БЕЗОПАСНОСТИ И СИГНАЛЬНОЙ РАЗМЕТКИ И МАТЕРИАЛОВ ДЛЯ ИХ ИЗГОТОВЛЕНИЯ**

Приложение применимо к измерению в лаборатории колориметрических и фотометрических

характеристик сигнальных и контрастных цветов, несветящихся и световозвращающих знаков безопасности и сигнальной разметки и материалов для их изготовления.

Измерения проводят при температуре воздуха  $(25 + 10) ^\circ\text{C}$ , относительной влажности 45 - 80%, атмосферном давлении 84 - 107 кПа.

A.1 Колориметрические характеристики сигнальных и контрастных цветов несветящихся и световозвращающих материалов

A.1.1 Координаты цветности  $x$ ,  $y$  сигнальных и контрастных цветов материалов, знаков безопасности и сигнальной разметки должны соответствовать координатам цветности  $x$ ,  $y$  допустимых цветовых областей стандартного графика (рисунок А.1), значения угловых точек которых приведены в таблице А.1.

Коэффициенты яркости  $\beta$  сигнальных и контрастных цветов материалов, знаков безопасности и сигнальной разметки должны быть не менее значений, указанных в таблице А.1.

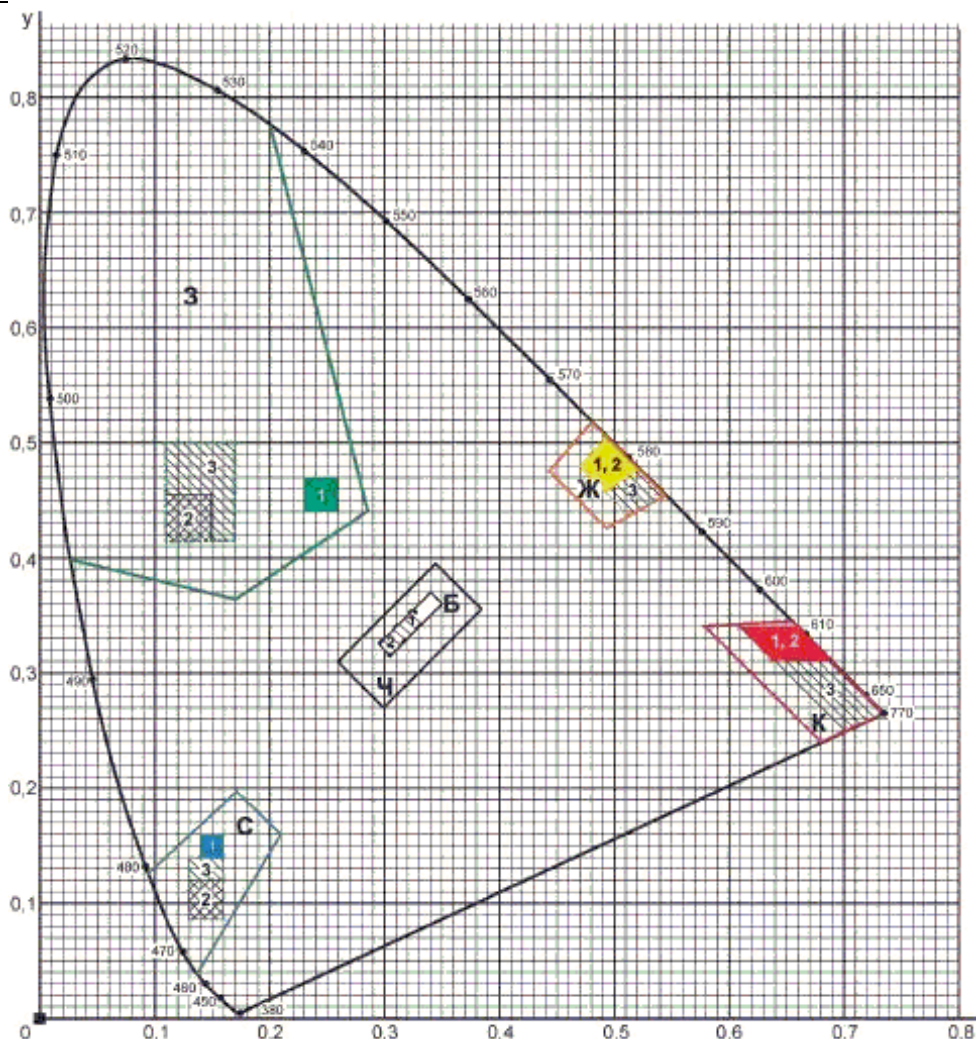
Таблица А.1 - Значения координат цветности  $x$ ,  $y$  угловых точек допустимых цветовых областей и минимальные значения коэффициента яркости  $\beta$  для несветящихся и световозвращающих материалов сигнальных и контрастных цветов, знаков безопасности и сигнальной разметки

Цвет	Обозначение координат цветности	Номера угловых точек и значение координат цветности				Коэффициент яркости $\beta$		
						Несветящиеся материалы	Световозвращающие материалы	
		1	2	3	4		1-го типа	2-го и 3-го типов
Красный	$x$	0,735	0,681	0,579	0,655	$> 0,07$	$> 0,05$	$> 0,03$
	$y$	0,265	0,239	0,341	0,345			
Желтый	$x$	0,545	0,494	0,444	0,481	$> 0,45$	$> 0,27$	$> 0,16$
	$y$	0,454	0,426	0,476	0,518			
Зеленый	$x$	0,201	0,285	0,170	0,026	$> 0,12$	$> 0,04$	$> 0,03$
	$y$	0,776	0,441	0,364	0,399			
Синий	$x$	0,094	0,172	0,210	0,137	$> 0,05$	$> 0,01$	$> 0,01$
	$y$	0,125	0,198	0,160	0,038			
Белый	$x$	0,350	0,305	0,295	0,340	$> 0,75$	$> 0,35$	$> 0,27$
	$y$	0,360	0,315	0,325	0,370			
Черный	$x$	0,385	0,300	0,260	0,345	-	-	-
	$y$	0,355	0,270	0,310	0,395			

Примечания

1 Значения, приведенные на рисунке А.1 и в таблице А.1, даны при геометрии измерения  $45^\circ/0^\circ$ , освещении стандартным источником света  $D_{65}$  по ГОСТ 7721, в стандартной колориметрической системе XYZ 1931 г.

2 Коэффициент яркости  $\beta$  определяют как отношение координаты цвета  $Y$  к координате цвета идеального рассеивателя  $Y_0$  ( $\beta = Y/Y_0$ ).



К - область красного цвета; Ж - область желтого цвета; З - область зеленого цвета; С - область синего цвета; Б - область белого цвета; Ч - область черного цвета; 1 - предпочтительные малые области для несветящихся материалов; 2 - предпочтительные малые области для световозвращающих материалов 1-го типа; 3 - предпочтительные малые области для световозвращающих материалов 2-го и 3-го типов

Рисунок А.1 - Допустимые области цветности  $x$ ,  $y$  сигнальных и контрастных цветов на стандартном цветовом графике МКО 1931 г.

А.1.2 Для несветящихся и световозвращающих материалов сигнальных и контрастных цветов, знаков безопасности и сигнальной разметки, изготовленных на их основе, установлены предпочтительные малые цветовые области в соответствии со значениями координат цветности  $x$ ,  $y$  малых цветовых областей по таблице А.2.

Предпочтительные малые цветовые области установлены в целях повышения требований к колориметрическим характеристикам сигнальных и контрастных цветов, улучшения их зрительного восприятия и сохранения соответствия зрительного восприятия цвета в условиях эксплуатации.

Таблица А.2 - Значения координат цветности  $x$ ,  $y$  малых цветовых областей для несветящихся и

световозвращающих материалов

Цвет	Обозначение координат цветности	Номера угловых точек и значение координат цветности											
		Несветящиеся материалы				Световозвращающие материалы							
						1-го типа				2-го и 3-го типов			
		1	2	3	4	1	2	3	4	1	2	3	4
Красный	x	0,638	0,690	0,610	0,660	0,660	0,610	0,638	0,690	0,660	0,610	0,700	0,735
	y	0,312	0,310	0,340	0,340	0,340	0,340	0,312	0,310	0,340	0,340	0,250	0,265
Желтый	x	0,494	0,470	0,493	0,522	0,494	0,470	0,493	0,522	0,494	0,470	0,513	0,545
	y	0,505	0,480	0,457	0,477	0,505	0,480	0,457	0,477	0,505	0,480	0,437	0,454
Зеленый	x	0,230	0,260	0,260	0,230	0,110	0,150	0,150	0,110	0,110	0,170	0,170	0,110
	y	0,440	0,440	0,470	0,470	0,415	0,415	0,455	0,455	0,415	0,415	0,500	0,500
Синий	x	0,140	0,160	0,160	0,140	0,130	0,160	0,160	0,130	0,130	0,160	0,160	0,130
	y	0,140	0,140	0,160	0,160	0,086	0,086	0,120	0,120	0,090	0,090	0,140	0,140
Белый	x	0,305	0,335	0,325	0,295	0,305	0,335	0,325	0,295	0,305	0,335	0,325	0,295
	y	0,315	0,345	0,355	0,325	0,315	0,345	0,355	0,325	0,315	0,345	0,355	0,325

Примечание - Значения, приведенные на рисунке А.1 и в таблице А.2, даны при геометрии измерения 45°/0°, освещении стандартным источником света D65 по ГОСТ 7721, в стандартной колориметрической системе XYZ 1931 г.

А.1.3 Измерение координат цветности  $x$ ,  $y$  и определение коэффициентов яркости  $\beta$  несветящихся и световозвращающих материалов, знаков безопасности и сигнальной разметки следует проводить спектрофотометром или колориметром.

А.1.4 Координаты цветности  $x$ ,  $y$  цветов знаков безопасности и сигнальной разметки с внутренним электрическим освещением должны соответствовать координатам цветности допустимых цветовых областей стандартного графика (рисунок А.1), значения угловых точек которых приведены в таблице А.1.

Коэффициенты яркости знаков безопасности и сигнальной разметки с внутренним электрическим освещением должны быть не менее значений, указанных в таблице А.1 для несветящихся материалов.

А.1.5 Измерения координат цветности  $x$ ,  $y$  и коэффициентов яркости  $\beta$  для знаков безопасности и сигнальной разметки с внутренним электрическим освещением следует проводить с помощью фотометра с соответствующим измерением свечения.

А.2 Фотометрические характеристики сигнальных и контрастных цветов несветящихся и световозвращающих материалов

А.2.1 Яркостный контраст  $k$  знаков безопасности и сигнальной разметки с внутренним электрическим освещением должен соответствовать значениям таблицы А.3.

Таблица А.3 - Яркостный контраст  $k$  знаков безопасности и сигнальной разметки с внутренним электрическим освещением

Сигнальный цвет	Контрастный цвет	Яркостный контраст $k$
-----------------	------------------	------------------------

Красный	Белый	$5 < k < 15$
Желтый	Черный	Черный контрастный цвет не должен быть светопротускающим
Зеленый	Белый	$5 < k < 15$
Синий	Белый	$5 < k < 15$

А.2.2 Световозвращающие пленочные материалы для изготовления знаков безопасности и сигнальной разметки могут быть следующих типов:

1-й тип. Пленки со средней интенсивностью световозвращения, оптическими элементами которых являются сферические линзы (микростеклошарики), находящиеся в прозрачном полимерном слое. Световозвращающие пленочные материалы этого типа применяют, когда знаки безопасности или сигнальную разметку необходимо различать с близкого расстояния при низком уровне фонового освещения;

2-й тип. Пленки с высокой интенсивностью световозвращения состоят из сферических линзовых элементов, заключенных в капсулу, наклеенных на полимерную основу и залитых слоем прозрачного пластика. Световозвращающие пленки 2-го типа характеризуются более высоким коэффициентом световозвращения, чем пленки 1-го типа, их применяют для изготовления знаков безопасности и сигнальной разметки, наблюдаемых с дальних расстояний или при низком и среднем уровнях фонового освещения;

3-й тип. Пленки 3-го типа имеют оптическую систему в виде плоскогранных призматических линз (вид А или Б), находящихся в прозрачном полимерном слое. Световозвращающие пленки 3-го типа характеризуются сверхвысоким коэффициентом световозвращения, их применяют при изготовлении знаков безопасности и сигнальной разметки для особо опасных мест и в случае больших расстояний опознания при любом уровне фонового освещения.

А.2.3 Коэффициенты световозвращения  $R'$  пленочных световозвращающих материалов различных типов должны быть не менее значений, указанных в таблицах А.4 - А.7.

Таблица А.4

Угол наблюдения $\alpha$	Угол освещения $\beta$	Минимальные коэффициенты световозвращения $R'$ для пленочных световозвращающих материалов 1-го типа, кд/(лк · м <sup>2</sup> )				
		Цвет				
		Белый	Желтый	Красный	Синий	Зеленый
0,2°	-4°/5°	70	50	14,5	4	9,0
	30°	30	22	6	1,7	3,5
	40°	10	7	2	0,5	1,5
0,33°	-4°/5°	50	35	10	2	7
	30°	24	16	4	1	3
	40°	9	6	1,8	0,4	1,2
2,0°	-4°/5°	5	3	0,8	0,2	0,6
	30°	2,5	1,5	0,4	0,1	0,3
	40°	1,5	1,0	0,3	0,06	0,2

Таблица А.5

Угол наблюдения $\alpha$	Угол освещения $\beta$	Минимальные коэффициенты световозвращения R' для пленочных световозвращающих материалов 2-го типа, кд/(лк · м2)				
		Цвет				
		Белый	Желтый	Красный	Синий	Зеленый
0,2°	-4°/5°	250	170	45	20	45
	30°	150	100	25	11	25
	40°	110	70	16	8	16
0,33°	-4°/5°	180	122	25	14	21
	30°	100	67	14	7	11
	40°	95	64	13	7	11
2,0°	-4°/5°	5	3	0,8	0,2	0,6
	30°	2,5	1,5	0,4	0,1	0,3
	40°	1,5	1	0,3	0,06	0,2

Таблица А.6

Цвет	Минимальные коэффициенты световозвращения R' для пленочных световозвращающих материалов типа 3(А), кд/(лк · м2)											
	При угле наблюдения $\alpha$ , равном 0,1°, и угле освещения $\beta_1$ , равном				При угле наблюдения $\alpha$ , равном 0,2°, и угле освещения $\beta_1$ , равном				При угле наблюдения $\alpha$ , равном 0,33°, и угле освещения $\beta_1$ , равном			
	5°	20°	30°	40°	5°	20°	30°	40°	5°	20°	30°	40°
	Белый	850	600	425	275	625	450	325	200	425	300	225
Желтый	550	390	275	175	400	290	210	130	275	195	145	95
Красный	170	120	85	55	125	90	65	40	85	60	45	30
Зеленый	85	60	40	25	60	45	30	20	40	30	20	15
Синий	55	40	28	18	40	30	20	13	28	20	15	10

Примечание - Для угла наблюдения  $\alpha = 0,33^\circ$  при углах освещения  $\beta_1 = 5^\circ$  ( $\beta_2 = 0^\circ$ ) отношение максимального и минимального коэффициентов световозвращения должно быть не более чем 2,5:1 при вращении в угле поворота  $\varepsilon$  от минус  $75^\circ$  до плюс  $50^\circ$  с интервалом в  $25^\circ$ .

Таблица А.7

Цвет	Минимальные коэффициенты световозвращения R' для пленочных световозвращающих материалов типа 3(Б), кд/(лк · м2)											
	При угле наблюдения $\alpha$ , равном 0,33°, и угле освещения $\beta_1$ , равном				При угле наблюдения $\alpha$ , равном 1° и угле освещения $\beta_1$ , равном				При угле наблюдения $\alpha$ , равном 1,5°, и угле освещения $\beta_1$ , равном			
	5°	20°	30°	40°	5°	20°	30°	40°	5°	20°	30°	40°
	Белый	300	240	165	30	35	30	20	3,5	15	13	9
Желтый	195	155	110	20	23	20	13	2	10	8	6	1

Красный	60	48	33	6	7	6	4	1	3	2,5	2	0,5
Зеленый	30	24	17	3	3,5	3	2	0,5	1,5	1	0,5	-
Синий	19	16	11	2	2,5	2	1,5	0,5	1	0,5	0,5	-

#### Примечания

1 Для угла наблюдения  $\alpha = 0,33^\circ$  при углах освещения  $\beta_1 = 5^\circ$  ( $\beta_2 = 0^\circ$ ) отношение максимального и минимального коэффициентов световозвращения должно быть не более чем 2,5:1 при вращении в угле поворота  $\varepsilon$  от минус  $75^\circ$  до плюс  $50^\circ$  с интервалом в  $25^\circ$ .

2 Знак "-" в графах таблицы А.7 означает, что значение коэффициента световозвращения R' до настоящего времени не определено.

А.2.4 Коэффициент световозвращения R' следует измерять при освещении поверхности световозвращающего материала стандартным источником света А по ГОСТ 7721, причем углы освещения  $\beta$  и углы наблюдения  $\alpha$  должны лежать в одной плоскости.

А.2.5 Коэффициенты световозвращения R' световозвращающих материалов после нанесения на их поверхность графического изображения должны составлять не менее 80% значений, указанных в таблицах А.4 - А.7.

А.2.6 Гарантийный срок пленочных световозвращающих материалов 1-го типа при соблюдении условий монтажа и эксплуатации должен составлять не менее трех лет. К моменту окончания гарантийного срока световозвращающие пленки должны сохранять коэффициенты световозвращения не менее 50 % значений, приведенных в таблице А.4.

А.2.7 Гарантийный срок пленочных световозвращающих материалов 2-го типа при соблюдении условий монтажа и эксплуатации должен составлять не менее пяти лет. К моменту окончания гарантийного срока световозвращающие пленки должны сохранять коэффициенты световозвращения не менее 50 % значений, приведенных в таблице А.5.

А.2.8 Гарантийный срок пленочных световозвращающих материалов 3-го типа при соблюдении условий монтажа и эксплуатации должен составлять не менее семи лет. К моменту окончания гарантийного срока световозвращающие пленки должны сохранять коэффициенты световозвращения не менее 50 % значений, указанных в таблицах А.6 и А.7.

А.2.9 Световозвращающие лакокрасочные материалы (растворы или расплавы), содержащие оптические элементы, белого и желтого цветов должны иметь коэффициенты световозвращения R' менее 13 мкд/(лк · м<sup>2</sup>), при угле наблюдения  $\alpha = 1,5^\circ$ , углах освещения  $\beta_1 = -86,5^\circ$ ,  $\beta_2 = 0^\circ$  и угле поворота  $\alpha = 0^\circ$ .

Приложение Б

(обязательное)

## ОПРЕДЕЛЕНИЕ

### КОЛОРИМЕТРИЧЕСКИХ ХАРАКТЕРИСТИК ФОТОЛЮМИНЕСЦЕНТНЫХ ЗНАКОВ БЕЗОПАСНОСТИ, СИГНАЛЬНОЙ РАЗМЕТКИ И МАТЕРИАЛОВ ДЛЯ ИХ ИЗГОТОВЛЕНИЯ

Приложение Б применимо к измерению колориметрических характеристик фотолюминесцентных



материалов, знаков безопасности и сигнальной разметки в условиях лаборатории.

Для каждого цвета измеряют координаты цветности.

Условия измерения колориметрических характеристик проводят при температуре  $(25 \pm 10)$  °С, относительной влажности 45 - 80%, атмосферном давлении 84 - 107 кПа (630 - 800 мм рт.ст.).

### Б.1 Испытуемые образцы

Для проведения колориметрических измерений отбирают из партии фотолюминесцентных материалов, знаков безопасности и др. (по всей партии должны быть использованы один и тот же фотолюминесцентный материал и одна и та же краска) образцы разных цветов, не менее трех образцов каждого цвета.

### Б.2 Средство измерения

Б.2.1 Измерение колориметрических характеристик образцов проводят спектроколориметром, имеющим следующие характеристики:

- колориметрическая система XYZ МКО 1931 г.;
- стандартные источники освещения типа А, С, D65;
- геометрия освещения/наблюдения  $45^\circ/0^\circ$ ;

- диапазон измерения координат цвета:  $X = 0,8 - 109,8$ ,  
 $Y = 0,8 - 100,0$ ,  
 $Z = 0,8 - 118,2$ ;

- диапазон измерения координат цветности:  $x = 0,100 - 0,735$ ,  
 $Y = 0,100 - 0,834$ ;

- абсолютная погрешность измерения:

координат цвета  $\Delta X = \Delta Y = \Delta Z = 1,0$  ,

координат цветности  $\Delta x = \Delta y = 0,01$  .

Спектроколориметр должен иметь свидетельство о метрологической аттестации и поверке.

### Б.3 Проведение измерений

Б.3.1 Измерение координат цветности (колориметрических характеристик) образцов фотолюминесцентных материалов и знаков безопасности проводят спектральным или колориметрическим методом относительно источника света типа D65 (ГОСТ 7721) при геометрии измерений  $45^\circ/0^\circ$  (угол освещения/угол наблюдения), используя средство измерения в соответствии Б.4.

Координаты цветности определяют в колориметрической системе МКО 1931.

Измерения проводят в соответствии с рекомендациями инструкции по эксплуатации и паспорта используемого спектроколориметра.

Б.3.2 Координаты цветности  $x$ ,  $y$  сигнальных и контрастных цветов фотолюминесцентных



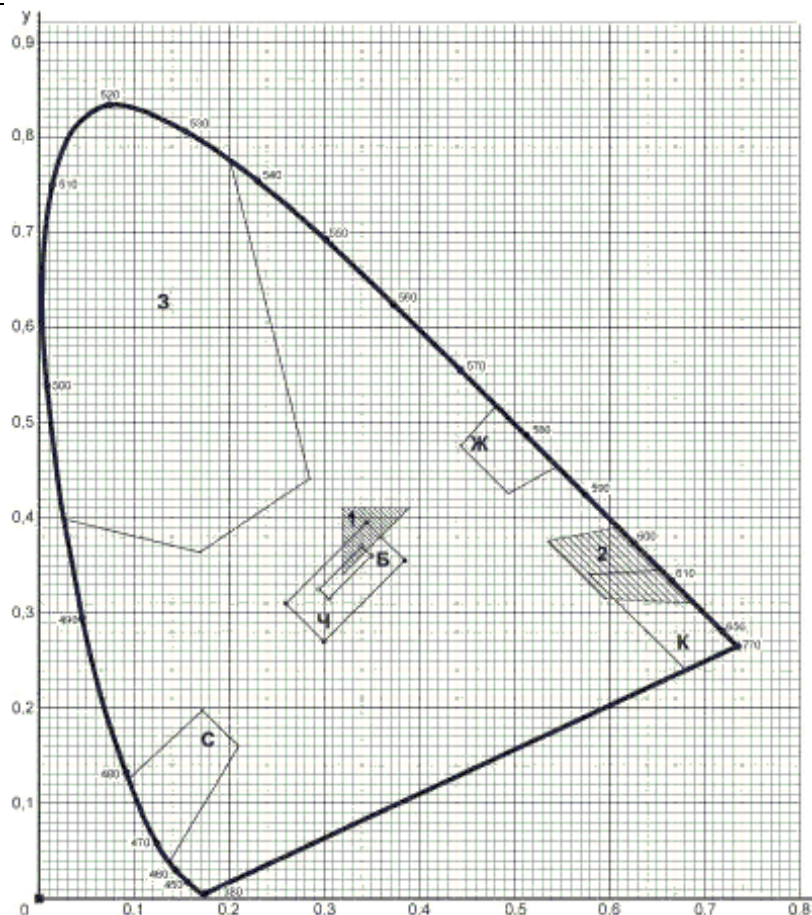
материалов, знаков безопасности и сигнальной разметки должны соответствовать координатам цветности  $x$ ,  $y$  допустимых цветовых областей стандартного графика (рисунок Б.1), значения угловых точек которых приведены в таблице Б.1.

Таблица Б.1 - Значения координат цветности  $x$ ,  $y$  угловых точек допустимых цветовых областей сигнальных и контрастных цветов для фотолюминесцентных материалов, знаков безопасности и сигнальной разметки

Цвет	Обозначение координат цветности	Номера угловых точек и значение координат цветности			
		1	2	3	4
Красный	$x$	0,735	0,681	0,579	0,655
	$y$	0,265	0,239	0,341	0,345
Желтый	$x$	0,545	0,494	0,444	0,481
	$y$	0,454	0,426	0,476	0,518
Зеленый	$x$	0,201	0,285	0,170	0,026
	$y$	0,776	0,441	0,364	0,399
Синий	$x$	0,094	0,172	0,210	0,137
	$y$	0,125	0,198	0,160	0,038
Белый	$x$	0,350	0,305	0,295	0,340
	$y$	0,360	0,315	0,325	0,370
Черный	$x$	0,385	0,300	0,260	0,345
	$y$	0,355	0,270	0,310	0,395

Примечание - Значения, приведенные на рисунке Б.1 и в таблице Б.1, даны при геометрии измерения  $45^\circ/0^\circ$ , освещении стандартным источником света D65 по ГОСТ 7721, в стандартной колориметрической системе XYZ 1931 г.

Б.3.3 Для фотолюминесцентных красного (красно-оранжевого) и желтовато-белого цветов установлены предпочтительные малые цветовые области в соответствии со значениями координат цветности  $x$ ,  $y$  малых областей по таблице Б.2.



Б - область белого цвета; Ж - область желтого цвета; З - область зеленого цвета; К - область красного цвета; С - область синего цвета; Ч - область черного цвета; 1 - предпочтительная малая область для желтовато-белого фотолюминесцентного цвета; 2 - предпочтительная малая область для красного (красно-оранжевого) фотолюминесцентного цвета

Рисунок Б.1 - Допустимые области цветности сигнальных и контрастных цветов фотолюминесцентных материалов на стандартном цветовом графике x, y МКО 1931 г.

Предпочтительные малые цветовые области установлены в целях повышения гарантии стабильности фотолюминесцентных красных (красно-оранжевых) и белых цветов в условиях эксплуатации.

Таблица Б.2 - Значения координат цветности угловых точек x, y малых цветовых областей для элементов ФЭС, знаков безопасности и сигнальной разметки

Цвет	Обозначение координат цветности	Номера угловых точек и значение координат цветности			
		1	2	3	4
Красный (красно-оранжевый)	x	0,690	0,595	0,535	0,610
	y	0,310	0,315	0,375	0,390
Желтовато-белый	x	0,390	0,320	0,320	-

	y	0,410	0,340	0,410	
--	---	-------	-------	-------	--

Примечание - Значения, приведенные на рисунке Б.1 и в таблице Б.2, даны при геометрии измерения 4570°, освещении стандартным источником света D65 по ГОСТ 7721, в стандартной колориметрической системе XYZ 1931 г.

*Приложение В*

*(рекомендуемое)*

## УСЛОВИЯ

### ВЫБОРА И ВОСПРОИЗВЕДЕНИЯ НЕСВЕТЯЩИХСЯ МАТЕРИАЛОВ СИГНАЛЬНЫХ И КонтРАСТНЫХ ЦВЕТОВ

В.1 Указанные в таблице В.1 стандартные образцы цветов из наиболее распространенных отечественных и зарубежных наборов цветов рекомендуется использовать при выборе или воспроизведении (реализации) сигнальных и контрастных цветов в несветящихся материалах, знаках безопасности и сигнальной разметке.

По результатам измерений, проведенных в соответствии с А.1.3, указанные стандартные образцы имеют колориметрические характеристики согласно требованиям, установленным в приложении А.

Таблица В.1 - Стандартные образцы цветов из отечественных и зарубежных наборов цветов с колориметрическими характеристиками, отвечающими требованиям к сигнальным и контрастным цветам

Сигнальный цвет	Обозначение стандартных образцов цветов в наборах цветов					
	Атлас стандартных образцов цвета (образцовая мера) АЦ-1000 [1]	Картотека образцов цвета лакокрасочных материалов [6]	Цветовой регистр стандартных образцов цвета RAL [2]	Атлас цветов Манселла [3]	Атлас цветов восьмикрасочной системы смешения "Радуга" [4]	Руководство по рецептурам цветов Pantone [5]
Красный	1.6 2/2	11 *	RAL 3020	7.5 R 4/14	-	Pantone Warm Red C
Желтый	-	220	RAL 1023*	5 Y 8.5/14	22 - 3 *	Pantone 109 C
Зеленый	7.5 2/2	385	RAL 6024*	5 G 4/8	-	Pantone 3415 C
Синий	12 4/2	-	RAL 5005	2.5 PB 3/10	03 - 6	Pantone 301 C
Белый	-	-	RAL 9003	9.5	-	-
Черный	2/8	800	RAL 9004	1	37 - 7	-

Примечание - Знаком "\*" отмечены те образцы стандартных цветов, координаты цветности x, y которых находятся в границах предпочтительных малых цветовых областей (рисунок А.1 и таблица А.2).

(обязательное)

## ОПРЕДЕЛЕНИЕ

### ФОТОМЕТРИЧЕСКИХ ХАРАКТЕРИСТИК ФОТОЛЮМИНЕСЦЕНТНЫХ ЗНАКОВ БЕЗОПАСНОСТИ И СИГНАЛЬНОЙ РАЗМЕТКИ НА СТАДИИ ЭКСПЛУАТАЦИИ

Приложение применимо к измерению фотометрических характеристик элементов ФЭС и освещенности в условиях эксплуатации.

Точки измерения освещенности, в которых проводят измерения элементов ФЭС, согласовываются между организацией, имеющей специальное разрешение, и организацией, эксплуатирующей ФЭС. Согласованные точки и элементы ФЭС должны быть репрезентативны и охватывать все используемые на объекте типы источников света и виды фотолюминесцентных материалов.

Проверку фотометрических характеристик элементов ФЭС на путях эвакуации проводят с использованием методов, приведенных в настоящем приложении.

Измерения проводят в нормальных для конкретного объекта условиях. При измерении освещенности, создаваемой лампами искусственного освещения, необходимо исключить влияние естественного освещения. Это достигается занавешиванием окон или проведением измерений в темное время суток.

#### Г.1 Средства измерения

Г.1.1 Измерение освещенности следует производить люксометром с измерительным преобразователем измерения и откалиброванным для измерения освещенности в люксах, со следующими показателями:

- диапазон измерений освещенности, лк, не менее 1,0 - 20000;
- предел допускаемой основной относительной погрешности измерения освещенности, %, не более 6,0;
- предел допустимой относительной погрешности, вызванной нелинейностью чувствительности прибора, %, не более 2,0;
- время непрерывной работы прибора, ч, не менее 6,0;
- диапазон температур окружающего воздуха, при которых допустимо измерение, °С, 0 - 40.

Люксометр должен иметь свидетельство о метрологической аттестации и поверке.

Г.1.2 Для определения яркости и длительности послесвечения фотолюминесцентных знаков безопасности и сигнальной разметки на стадии эксплуатации используют эталонные (контрольные) образцы фотолюминесцентного материала.

Эталонный образец должен иметь следующие фотометрические показатели, определяемые в соответствии с приложением В:

- яркость свечения через 10 мин после отключения источника освещения - (200 - 230) мкд/м<sup>2</sup>;
- яркость свечения через 60 мин после отключения источника освещения - (25 - 35) мкд/м<sup>2</sup> - длительность послесвечения, не менее 1440 мин.

На каждом эталонном образце должны быть указаны данные в соответствии с 7.6.

## Г.2 Проведение испытаний

Г.2.1 Измерение освещенности фотолюминисцентных знаков безопасности и сигнальной проводят в соответствии с ГОСТ 24940, разделом 6 и руководствуясь инструкцией по эксплуатации и паспортом используемого люксметра.

Г.2.2 Определение яркости и длительности послесвечения проводят визуально путем сравнения яркости свечения фотолюминисцентных знаков безопасности и сигнальной разметки или контрольной пробы используемого фотолюминисцентного материала (7.8) с яркостью свечения эталонного (контрольного) образца фотолюминисцентного материала (7.5), подвергнутых действию светового излучения в одних и тех же условиях одновременно.

Г.2.3 Визуальный контроль фотометрических характеристик фотолюминисцентных знаков безопасности и сигнальной разметки проводят следующим образом.

Часть элемента, расположенного на объекте, размером не менее 10 x 10 см, закрывают светонепроницаемым материалом, обеспечивающим исключения попадания светового излучения.

После выдерживания части элемента без доступа света в течение не менее 1,5 ч затемняющий материал убирают, приставляют к краю испытуемой части элемента эталонный (контрольный) образец и засвечивают стандартным (обычным) для данного помещения освещением в течение 15 мин.

По окончании засветки испытуемую часть элемента и эталонный образец закрывают светонепроницаемым материалом. Через 10 мин после окончания засветки затемняют помещение, снимают светонепроницаемый материал и визуально сравнивают яркость свечения элемента и эталонного образца.

Снова закрывают часть элемента и эталонный образец и повторяют вышеописанные действия через 60 мин после окончания засветки.

Яркость свечения испытуемой части элемента должна быть визуально не менее яркости свечения эталонного (контрольного) образца.

В случае необходимости длительность послесвечения может быть проверена визуально путем сравнения яркости свечения элемента (части) и эталонного образца через 1440 мин после окончания засветки.

Если элементы расположены в помещениях, затемнение которых не представляется возможным, то для осуществления визуального контроля необходимо переместить испытуемый элемент в затемняемое помещение и провести вышеописанные действия.

*Приложение Д*

*(обязательное)*

## **ИЗМЕРЕНИЕ ФОТОМЕТРИЧЕСКИХ ХАРАКТЕРИСТИК ФОТОЛЮМИНИСЦЕНТНЫХ ЗНАКОВ БЕЗОПАСНОСТИ И СИГНАЛЬНОЙ РАЗМЕТКИ И МАТЕРИАЛОВ ДЛЯ ИХ ИЗГОТОВЛЕНИЯ В ЛАБОРАТОРИИ**

Приложение применимо к измерению в лаборатории фотометрических характеристик элементов ФЭС и фотолюминисцентных материалов, на основе которых изготовлены элементы ФЭС, для проверки и

аттестации эталонных (контрольных) образцов фотолюминесцентных материалов; в других случаях, когда возникает необходимость в измерении фотометрических характеристик в лаборатории.

Измерения фотометрических характеристик проводят при температуре воздуха (25 +/- 10) °С, относительной влажности 45 - 80%, атмосферном давлении 84 - 107 кПа (630 - 800 мм рт. ст.).

Измерения яркости следует проводить в условиях, при которых исключается попадание в объектив яркомера и на измеряемый образец постороннего света. Наиболее целесообразно измерения яркости проводить в затемненном помещении, в котором попадающий в него свет создает яркость на месте измерения образца как минимум на порядок меньшую, чем значение наименьшей измеряемой яркости.

## Д.1 Испытуемые образцы

Испытуемые образцы следует отбирать из партии фотолюминесцентного материала, которая используется для изготовления фотолюминесцентных знаков и сигнальной разметки. Для испытаний должны быть выбраны три образца. В случае необходимости проведения повторных испытаний число образцов удваивается.

Размер образцов должен не менее чем в 1,5 раза превышать величину участка, необходимую для работы используемого яркомера, в соответствии с паспортом на прибор.

Перед проведением испытаний измеряемые образцы должны быть изолированы от воздействия света не менее чем на 24 ч. После этого образцы могут подвергаться воздействию света только в процессе проведения испытаний.

## Д.2 Средства измерения

Д.2.1 Измерение освещенности следует проводить люксметром с измерительными преобразователями излучения.

Люксметр должен быть откалиброван для измерения, лк, и иметь следующие параметры:

- диапазон измерений, лк, не менее 1,0 - 20000;
- предел допускаемой основной относительной погрешности;
- измерения освещенности, %, не более 2,0;
- спектральная погрешность, %, не более 6,0;
- предел допустимой относительной погрешности, вызванной нелинейностью чувствительности прибора, %, не более 2,0;
- диапазон температур окружающего воздуха, при которых допустимы измерения, °С, 0 - 40;
- время непрерывной работы прибора, ч, не менее 6.

Люксметр должен иметь свидетельство о метрологической аттестации и поверке.

Д.2.2 Измерения яркости следует проводить яркомером, относительная спектральная чувствительность которого должна соответствовать относительной спектральной световой эффективности монохроматического излучения для дневного света по ГОСТ 8.332. Измерения яркости допускается проводить контактным или телефотометрическим методом.

Яркомер должен быть откалиброван для измерений, кд/м<sup>2</sup>, и иметь следующие показатели:

- диапазон измерения яркости, кд/м<sup>2</sup>, не менее 0,001 - 20000;
- основная относительная погрешность измерений, %, не более 6,0;
- прецизионная точность измерения яркости источника класса А, %, не менее 2,0;
- воспроизводимость, %, не более 5,0;
- диапазон температур окружающего воздуха, при которых допустимы измерения, °С, 0 - 40;
- время непрерывной работы прибора, ч, не менее 6.

Яркомер должен иметь свидетельство о метрологической аттестации и поверке.

### **Д.3 Засветка измеряемых образцов (световая накачка)**

Засветку измеряемых образцов фотолюминесцентных материалов осуществляют стандартным источником света Д65 по ГОСТ 7721 или ксеноновой лампой мощностью 150 - 500 Вт. Не допускается использование между материалом и источником света экранов или фильтров.

На поверхности измеряемого образца, в месте последующего измерения яркости, должна быть освещенность (1000 25) лк. При одновременной засветке более одного образца (но не более девяти) освещенность измеряют на каждом образце. Средняя освещенность должна быть (1000 25) лк, при этом отношение максимального значения освещенности к минимальному не должно быть больше 1,1.

### **Д.4 Проведение измерений**

Д.4.1 Измерение освещенности, создаваемое лампой при засветке фотолюминесцентного материала, проводят в соответствии с ГОСТ 24940, руководствуясь инструкцией по эксплуатации и паспортом используемого люксметра с параметрами согласно с Д.2.1.

Д.4.2 Измерение яркости проводят в соответствии с ГОСТ 26824 и руководствуясь инструкцией по эксплуатации и паспортом яркомера с параметрами согласно с Д.2.2.

Д.4.3 Измерение яркости свечения и длительности послесвечения фотолюминесцентного материала

Д.4.3.1 Для определения яркости свечения (светимости) испытываемые образцы фотолюминесцентного материала, отобранные и подготовленные в соответствии с Д.1, засвечивают (осуществляют световую накачку), как указано в Д.2.3 в течение 15 мин.

После засветки образцы помещают в помещение лаборатории, измерение яркости проводят через 2, 10 и 60 мин после прекращения воздействия света.

За величину яркости свечения принимают среднее из значений яркости испытываемых образцов.

Д.4.3.2 Для определения длительности послесвечения засвеченные образцы оставляют после засветки по В.4 на 1440 мин (24 ч) и измеряют яркость послесвечения. Если среднее значение яркости трех образцов более 0,3 мкд/м<sup>2</sup>, то значение длительности послесвечения фотолюминесцентного материала принимают "более 1440 мин".

Д.4.3.3 В случае необходимости измерения времени, в течение которого яркость свечения фотолюминесцентного материала уменьшается до 0,3 мкд/м<sup>2</sup> (если при определении длительности послесвечения значение яркости составило более 0,6 мкд/м<sup>2</sup>), засвеченные образцы, измеренные через 1440 мин после засветки, изолируют от действия света и измеряют яркость послесвечения через каждые 180 мин до тех пор, пока среднее значение яркости трех образцов будет меньше 0,3 мкд/м<sup>2</sup>. За длительность послесвечения принимают время последнего измерения, при котором среднее

значение яркости свечения было выше 0,3 мкд/м<sup>2</sup>.

Д.4.3.4 Длительность послесвечения допускается определять экстраполяцией, используя значения яркости свечения, полученные по Д.4.3.1. Для этого строят график зависимости логарифма яркости от логарифма времени. По графику экстраполяцией определяют длительность послесвечения.

*Приложение E*

*(обязательное)*

## ЗАПРЕЩАЮЩИЕ ЗНАКИ

Таблица E.1

Код знака	Цветографическое изображение	Смысловое значение	Место размещения (установки) и рекомендации по применению
P01		Запрещается курить	Использовать, когда курение может стать причиной пожара. На дверях и стенах помещений, участках, где имеются горючие и легковоспламеняющиеся вещества, или в помещениях, где курить запрещается
P02		Запрещается пользоваться открытым огнем и курить	Использовать, когда открытый огонь и курение могут стать причиной пожара. На входных дверях, стенах помещений, участках, рабочих местах, емкостях, производственной таре
P03		Проход запрещен	У входа в опасные зоны, помещения, участки и др.



P04		Запрещается тушить водой	В местах расположения электрооборудования, складах и других местах, где нельзя применять воду при тушении горения или пожара
P05		Запрещается использовать в качестве питьевой воды	На техническом водопроводе и емкостях с технической водой, непригодной для питья и бытовых нужд
P06		Доступ посторонним запрещен	На дверях помещений, у входа на объекты, участки и т.п. для обозначения запрета на вход (проход) в опасные зоны или для обозначения служебного входа (прохода)
P07		Запрещается движение средств напольного транспорта	В тех местах, где запрещается применять средства напольного транспорта (например, погрузчики или напольные транспортеры)
P08		Запрещается прикасаться. Опасно	На оборудовании (узлах оборудования), дверцах, щитах или других поверхностях, прикосновение к которым опасно
P09		Запрещается прикасаться. Корпус под напряжением	На поверхности корпусов, щитов и т.п., где есть возможность поражения электрическим током
P10		Не включать!	На пультах управления и включения оборудования или механизмов, при ремонтных и пусконаладочных работах

P11		Запрещается работа (присутствие) людей со стимуляторами сердечной деятельности	В местах и на оборудовании, где запрещено работать или находиться людям с вживленными стимуляторами сердечной деятельности
P12		Запрещается загромождать проходы и/или складировать	На пути эвакуации, у выходов, в местах размещения средств противопожарной защиты, аптечек первой медицинской помощи и других местах
P13		Запрещается подъем (спуск) людей по шахтному стволу (запрещается транспортирование пассажиров)	На дверях грузовых лифтов и других подъемных механизмов
P14		Запрещается вход (проход) с животными	На воротах и дверях зданий, сооружений, помещений, объектов, территорий и т.п., где не должны находиться животные и где запрещен вход (проход) вместе с животными
P16		Запрещается работа (присутствие) людей, имеющих металлические имплантанты	На местах, участках и оборудовании, где запрещено работать или находиться людям с вживленными металлическими имплантантами
P17		Запрещается разбрызгивать воду	На местах и участках, где запрещено разбрызгивать воду
P18		Запрещается пользоваться мобильным (сотовым) телефоном или переносной рацией	На дверях помещений, у входа на объекты, где запрещено пользоваться средствами связи, имеющими собственные радиочастотные электромагнитные поля

P21		Запрещение (прочие опасности или опасные действия)	Применять для обозначения опасности, не предусмотренной настоящим стандартом. Знак необходимо использовать вместе с поясняющей надписью или с дополнительным знаком безопасности с поясняющей надписью
P27		Запрещается иметь при (на) себе металлические предметы (часы и т.п.)	При входе на объекты, на рабочих местах, оборудовании, приборах и т.п. Область применения знака может быть расширена
P30		Запрещается принимать пищу	На местах и участках работ с вредными для здоровья веществами, а также в тех местах, где прием пищи запрещен. Область применения знака может быть расширена
P32		Запрещается подходить к элементам оборудования с маховыми движениями большой амплитуды	На оборудовании и рабочих местах по обслуживанию оборудования с элементами, выполняющими маховые движения большой амплитуды
P33		Запрещается брать руками. Сыпучая масса (непрочная упаковка)	На производственной таре, в складах и иных местах, где используют сыпучие материалы
P34		Запрещается пользоваться лифтом для подъема (спуска) людей	На дверях грузовых лифтов и других подъемных механизмах. Знак входит в состав группового знака безопасности "При пожаре лифтом не пользоваться, выходить по лестнице"

(обязательное)

## ПРЕДУПРЕЖДАЮЩИЕ ЗНАКИ

Таблица Ж.1

Код знака	Цветографическое изображение	Смысловое значение	Место размещения (установки) и рекомендации по применению
W01		Пожароопасно. Легковоспламеняющиеся вещества	Использовать для привлечения внимания к помещениям с легковоспламеняющимися веществами. На входных дверях, дверцах шкафов, емкостях и т.д.
W02		Взрывоопасно	Использовать для привлечения внимания к взрывоопасным веществам, а также к помещениям и участкам. На входных дверях, стенах помещений, дверцах шкафов и т.д.
W03		Опасно. Ядовитые вещества	В местах хранения, выделения, производства и применения ядовитых веществ
W04		Опасно. Едкие и коррозионные вещества	В местах хранения, выделения, производства и применения едких и коррозионных веществ
W05		Опасно. Радиоактивные вещества или ионизирующее излучение	На дверях помещений, дверцах шкафов и в других местах, где находятся и применяются радиоактивные вещества или имеется ионизирующее излучение.

			Допускается применять знак радиационной опасности по ГОСТ 17925
W06		Опасно. Возможно падение груза	Вблизи опасных зон, где используют подъемно-транспортное оборудование, на строительных площадках, участках, в цехах, мастерских и т.п.
W07		Внимание. Автопогрузчик	В помещениях и участках, где проводят погрузочно-разгрузочные работы
W08		Опасность поражения электрическим током	На опорах линий электропередачи, электрооборудовании и приборах, дверцах силовых щитков, на электротехнических панелях и шкафах, а также на ограждениях токоведущих частей оборудования, механизмов, приборов
W09		Внимание. Опасность (прочие опасности)	Применять для привлечения внимания к прочим видам опасности, не обозначенной настоящим стандартом. Знак необходимо использовать вместе с дополнительным знаком безопасности с поясняющей надписью
W10		Опасно. Лазерное излучение	На дверях помещений, оборудовании, приборах и в других местах, где имеется лазерное излучение



W11		Пожароопасно. Окислитель	На дверях помещений, дверцах шкафов для привлечения внимания на наличие окислителя
W12		Внимание. Электромагнитное поле	На дверях помещений, оборудовании, приборах и в других местах, где действуют электромагнитные поля
W13		Внимание. Магнитное поле	На дверях помещений, оборудовании, приборах и в других местах, где действуют магнитные поля
W14		Осторожно. Малозаметное препятствие	В тех местах, где имеются малозаметные препятствия, о которые можно споткнуться
W15		Осторожно. Возможность падения с высоты	Перед входом на опасные участки и в местах, где возможно падение с высоты
W16		Осторожно. Биологическая опасность (инфекционные вещества)	В местах хранения, производства или применения вредных для здоровья биологических веществ
W17		Осторожно. Холод	На дверцах холодильников и морозильных камер, компрессорных агрегатах и других холодильных аппаратах

W18		Осторожно. Вредные для здоровья аллергические (раздражающие) вещества	В местах хранения, производства или применения вредных для здоровья аллергических (раздражающих) веществ
W19		Газовый баллон	На газовых баллонах, складах и участках хранения и применения сжатых или сжиженных газов. Цвет баллона: черный или белый, выбирается по ГОСТ 19433
W20		Осторожно. Аккумуляторные батареи	В помещениях и на участках изготовления, хранения и применения аккумуляторных батарей
W22		Осторожно. Режущие валы	На участках работ и оборудовании, имеющем незащищенные режущие валы, например, на деревообрабатывающем, дорожном или сельскохозяйственном оборудовании
W23		Внимание. Опасность зажима	На дверцах турникетов и шлагбаумах
W24		Осторожно. Возможно опрокидывание	На дорогах, рампах, складах, участках, где возможно опрокидывание внутризаводского транспорта
W25		Внимание. Автоматическое включение (запуск) оборудования	На рабочих местах, оборудовании или отдельных узлах оборудования с автоматическим включением

W26		Осторожно. Горячая поверхность	На рабочих местах и оборудовании, имеющем нагретые поверхности
W27		Осторожно. Возможно травмирование рук	На оборудовании, узлах оборудования, крышках и дверцах, где возможно получить травму рук
W28		Осторожно. Скользко	На территории и участках, где имеются скользкие места
W29		Осторожно. Возможно затягивание между вращающимися элементами	На рабочих местах и оборудовании, имеющем вращающиеся элементы, например, на валковых мельницах
W30		Осторожно. Сужение проезда (прохода)	На территориях, участках, в цехах и складах, где имеются сужения прохода (проезда) или присутствуют выступающие конструкции, затрудняющие проход (проезд)

*Приложение И*

*(обязательное)*

## ПРЕДПИСЫВАЮЩИЕ ЗНАКИ

Таблица И.1

Код знака	Цветографическое изображение	Смысловое значение	Место размещения (установки) и рекомендации по применению
-----------	------------------------------	--------------------	---



M01		Работать в защитных очках	На рабочих местах и участках, где требуется защита органов зрения
M02		Работать в защитной каске (шлеме)	На рабочих местах и участках, где требуется защита головы
M03		Работать в защитных наушниках	На рабочих местах и участках с повышенным уровнем шума
M04		Работать в средствах индивидуальной защиты органов дыхания	На рабочих местах и участках, где требуется защита органов дыхания
M05		Работать в защитной обуви	На рабочих местах и участках, где необходимо применять средства индивидуальной защиты
M06		Работать в защитных перчатках	На рабочих местах и участках работ, где требуется защита рук от воздействия вредных или агрессивных сред, защита от возможного поражения электрическим током
M07		Работать в защитной одежде	На рабочих местах и участках, где необходимо применять средства индивидуальной защиты

M08		Работать в защитном щитке	На рабочих местах и участках, где необходима защита лица и органов зрения
M09		Работать в предохранительном (страховочном) поясе	На рабочих местах и участках, где для безопасной работы требуется применение предохранительных (страховочных) поясов
M10		Проход здесь	На территориях и участках, где разрешается проход
M11		Общий предписывающий знак (прочие предписания)	Для предписаний, не обозначенных настоящим стандартом. Знак необходимо применять вместе с поясняющей надписью на дополнительном знаке безопасности
M12		Переходить по надземному переходу	На участках и территориях, где установлены надземные переходы
M13		Отключить штепсельную вилку	На рабочих местах и оборудовании, где требуется отключение от электросети при наладке или остановке электрооборудования и в других случаях
M14		Отключить перед работой	На рабочих местах и оборудовании при проведении ремонтных или пусконаладочных работ

M15		Курить здесь	Используется для обозначения места курения на производственных объектах
-----	---	--------------	---

*Приложение К*

*(обязательное)*

## ЗНАКИ ПОЖАРНОЙ БЕЗОПАСНОСТИ

Таблица К.1

Код	Цветографическое изображение	Смысловое значение	Место размещения (установки) и рекомендации по применению
F01-01		Направляющая стрелка	Использовать только вместе с другими знаками пожарной безопасности для указания направления движения к месту нахождения (размещения) средства противопожарной защиты
F01-02		Направляющая стрелка под углом 45°	Использовать только вместе с другими знаками пожарной безопасности для указания направления движения к месту нахождения (размещения) средства противопожарной защиты
F02		Пожарный кран	В местах нахождения комплекта пожарного крана с пожарным рукавом и стволом

F03		Пожарная лестница	В местах нахождения пожарной лестницы
F04		Огнетушитель	В местах размещения огнетушителя
F05		Телефон для использования при пожаре (в том числе телефон прямой связи с пожарной охраной)	В местах размещения телефона, по которому можно вызвать пожарную охрану
F06		Место размещения нескольких средств противопожарной защиты	В местах одновременного нахождения (размещения) нескольких средств противопожарной защиты
F07		Пожарный водосточник	В местах нахождения пожарного водоема или пирса для пожарных машин
F08		Пожарный сухотрубный стояк	В местах нахождения пожарного сухотрубного стояка
F09		Пожарный гидрант	У мест нахождения подземных пожарных гидрантов. На знаке должны быть цифры, обозначающие расстояние от знака до гидранта, м. Расстояние от знака до края проезда пожарных автомобилей должно

			быть не более расстояния опознавания знака
F10		Кнопка включения установок (систем) пожарной автоматики	В местах ручного пуска установок пожарной сигнализации, пожаротушения и (или) систем противодымной защиты. В местах (пунктах) подачи сигнала пожарной тревоги
F11		Звуковой оповещатель пожарной тревоги	В местах нахождения звукового оповещателя или совместно со знаком F10 "Кнопка включения установок (систем) пожарной автоматики"

К.1 К знакам пожарной безопасности также относят:

- запрещающие знаки - P01 "Запрещается курить", P02 "Запрещается пользоваться открытым огнем", P04 "Запрещается тушить водой", P12 "Запрещается загромождать проходы и (или) складировать" (приложение Г);

- предупреждающие знаки - W01 "Пожароопасно. Легковоспламеняющиеся вещества", W02 "Взрывоопасно", W1 "Пожароопасно. Окислитель" (приложение Д);

- эвакуационные знаки - по таблице И.1.

*Приложение Л*

*(обязательное)*

## ЭВАКУАЦИОННЫЕ ЗНАКИ И ЗНАКИ МЕДИЦИНСКОГО И САНИТАРНОГО НАЗНАЧЕНИЯ

Таблица Л.1 - Эвакуационные знаки

Код знака	Цветографическое изображение	Смысловое значение	Место размещения (установки) и рекомендации по применению
-----------	---------------------------------	--------------------	--

E01-01		Выход здесь (левосторонний)	Над дверями (или на дверях) эвакуационных выходов, открывающихся с левой стороны. На стенах помещений вместе с направляющей стрелкой для указания направления движения к эвакуационному выходу
E01-02		Выход здесь (правосторонний)	Над дверями (или на дверях) эвакуационных выходов, открывающихся с правой стороны. На стенах помещений вместе с направляющей стрелкой для указания направления движения к эвакуационному выходу
E02-01		Направляющая стрелка	Использовать только вместе с другими эвакуационными знаками для указания направления движения
E02-02		Направляющая стрелка под углом 45°	Использовать только вместе с другими эвакуационными знаками для указания направления движения
E03		Направление к эвакуационному выходу направо	На стенах помещений для указания направления движения к эвакуационному выходу
E04		Направление к эвакуационному выходу налево	На стенах помещений для указания направления движения к эвакуационному выходу
E05		Направление к эвакуационному выходу направо вверх	На стенах помещений для указания направления движения к эвакуационному

			выходу по наклонной плоскости
E06		Направление к эвакуационному выходу налево вверх	На стенах помещений для указания направления движения к эвакуационному выходу по наклонной плоскости
E07		Направление к эвакуационному выходу направо вниз	На стенах помещений для указания направления движения к эвакуационному выходу по наклонной плоскости
E08		Направление к эвакуационному выходу налево вниз	На стенах помещений для указания направления движения к эвакуационному выходу по наклонной плоскости
E09		Указатель двери эвакуационного выхода (правосторонний)	Над дверями эвакуационных выходов
E10		Указатель двери эвакуационного выхода (левосторонний)	Над дверями эвакуационных выходов
E11		Направление к эвакуационному выходу прямо	Над проходами, проемами, в помещениях большой площади. Размещается на верхнем уровне или подвешивается к потолку
E12		Направление к эвакуационному выходу прямо	Над проходами, проемами, в помещениях большой площади. Размещается на верхнем уровне или подвешивается к потолку



E13		Направление к эвакуационному выходу по лестнице вниз	На лестничных площадках и стенах, прилегающих к лестничному маршу
E14		Направление к эвакуационному выходу по лестнице вниз	На лестничных площадках и стенах, прилегающих к лестничному маршу
E15		Направление к эвакуационному выходу по лестнице вверх	На лестничных площадках и стенах, прилегающих к лестничному маршу
E16		Направление к эвакуационному выходу по лестнице вверх	На лестничных площадках и стенах, прилегающих к лестничному маршу
E17		Для доступа вскрыть здесь	На дверях, стенах помещений и в других местах, где для доступа в помещение или выхода необходимо вскрыть определенную конструкцию, например разбить стеклянную панель и т.п.
E18		Открывать движением от себя	На дверях помещений для указания направления открывания дверей
E19		Открывать движением на себя	На дверях помещений для указания направления открывания дверей



E20		Для открывания сдвинуть	На дверях помещений для обозначения действий по открыванию сдвижных дверей
E21		Пункт (место) сбора	На дверях, стенах помещений и в других местах для обозначения заранее предусмотренных пунктов (мест) сбора людей в случае возникновения пожара, аварии или другой чрезвычайной ситуации
E22		Указатель выхода	Над дверями эвакуационного выхода или в составе комбинированных знаков безопасности для указания направления движения к эвакуационному выходу
E23		Указатель аварийного выхода	Над дверями аварийного выхода

Л.1 Эвакуационные знаки следует устанавливать в положениях, соответствующих направлению движения к эвакуационному выходу.

Л.2 Изображение графического символа фигуры человека в дверном проеме на эвакуационных знаках E01-01 и E01-02 смыслового значения "Выход здесь" должно совпадать с направлением движения к эвакуационному выходу.

Таблица Л.2 - Знаки медицинского и санитарного назначения

Код знака	Цветографическое изображение	Смысловое значение	Место размещения (установки) и рекомендации по применению
-----------	---------------------------------	--------------------	--

ЕС01		Аптечка первой медицинской помощи	На стенах, дверях помещений для обозначения мест размещения аптечек первой медицинской помощи
ЕС02		Средства выноса (эвакуации) пораженных	На дверях и стенах помещений в местах размещения средств выноса (эвакуации) пораженных
ЕС03		Пункт приема гигиенических процедур (душевые)	На дверях и стенах помещений в местах расположения душевых и т.п.
ЕС04		Пункт обработки глаз	На дверях и стенах помещений в местах расположения пункта обработки глаз
ЕС05		Медицинский кабинет	На дверях медицинских кабинетов
ЕС06		Телефон связи с медицинским пунктом (скорой медицинской помощью)	В местах установки телефонов

*Приложение М*

*(обязательное)*

## УКАЗАТЕЛЬНЫЕ ЗНАКИ

Таблица М.1

Код знака	Цветографическое изображение	Смысловое значение	Место размещения (установки) и рекомендации по применению
D01		Пункт (место) приема пищи	На дверях комнат приема пищи, буфетах, столовых, бытовых помещениях и в других местах, где разрешается прием пищи
D02		Питьевая вода	На дверях бытовых помещений и в местах расположения кранов с водой, пригодной для питья и бытовых нужд (туалеты, душевые, пункты приема пищи и т.д.)
D03		Место курения	Используется для обозначения места курения на общественных объектах

*Приложение Н*

*(обязательное)*

**ФОРМА И РАЗМЕРЫ ГРАФИЧЕСКОГО СИМВОЛА ЭЛЕКТРИЧЕСКОГО НАПРЯЖЕНИЯ**

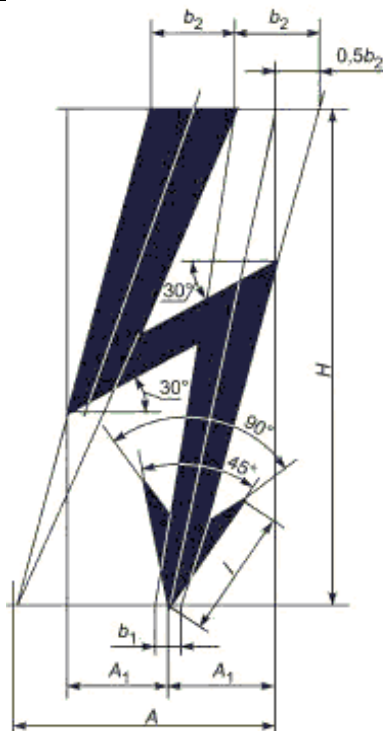


Рисунок Н.1 - Графический символ электрического напряжения

Н.1 Высота графического символа  $H$  6 - 1000 мм.

Остальные размеры графического символа следует определять следующими соотношениями:

$$A = 0,5H;$$

$$A1 = 0,2H;$$

$$b1 = 0,04H;$$

$$l = 0,25H;$$

$$b2 = 0,16H.$$

Н.2 Графический символ следует наносить на электрооборудование, электротехнические изделия и устройства, средства ограждения, а также использовать в предупреждающем знаке W08 (приложение Ж).

Н.3 Цвет графического символа должен быть черным или красным. Графический символ выполняют на желтом или белом фоне.

Н.4 Места установки графического символа на электрооборудовании, электротехнических изделиях и устройствах по нормативному документу на конкретное электрооборудование, изделие или устройство, исходя из требований безопасности.

*Приложение П*

*(обязательное)*

## РАЗМЕТКА ИЗОБРАЖЕНИЙ ОСНОВНЫХ ЗНАКОВ БЕЗОПАСНОСТИ

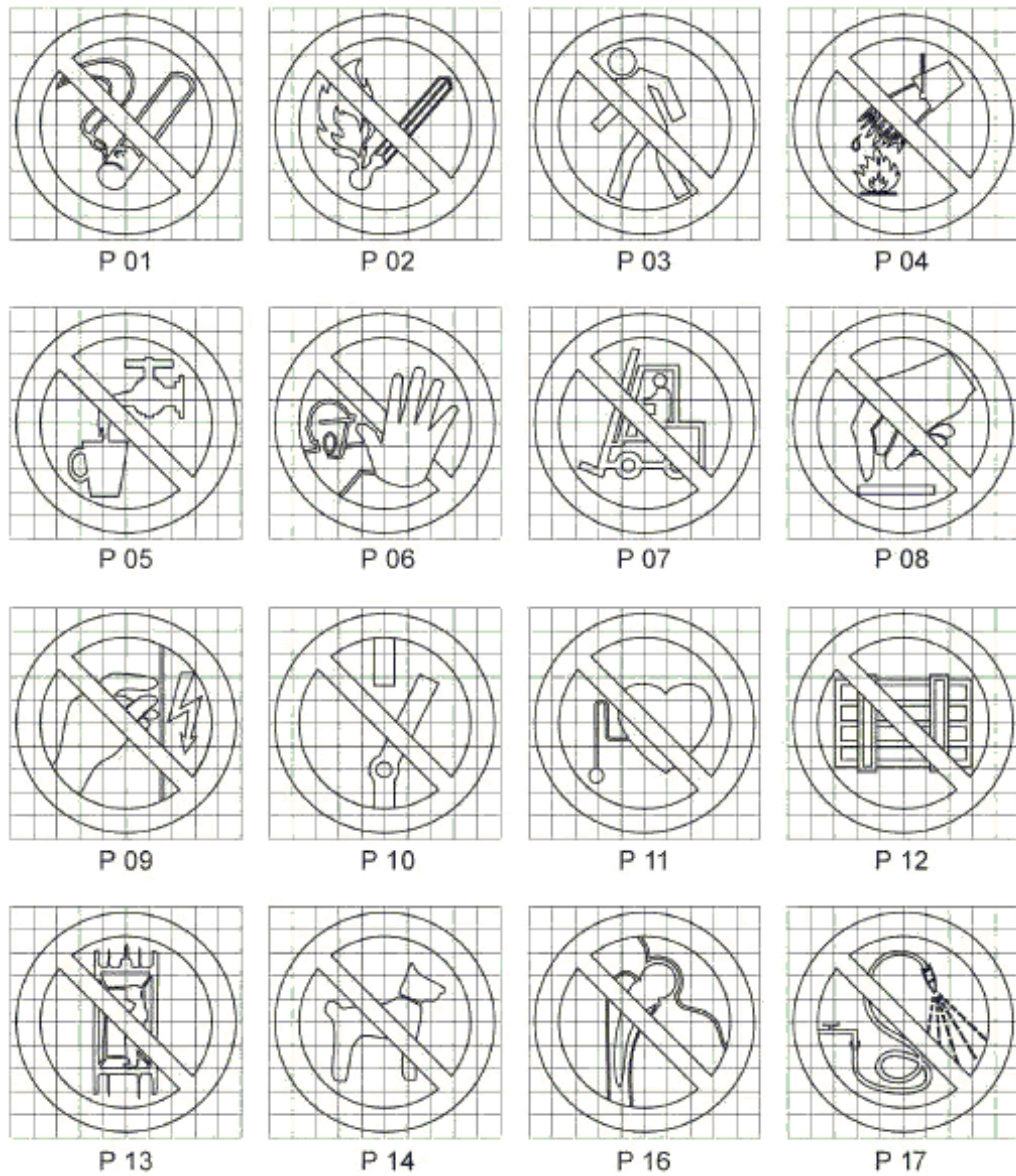


Рисунок П.1 - Запрещающие знаки

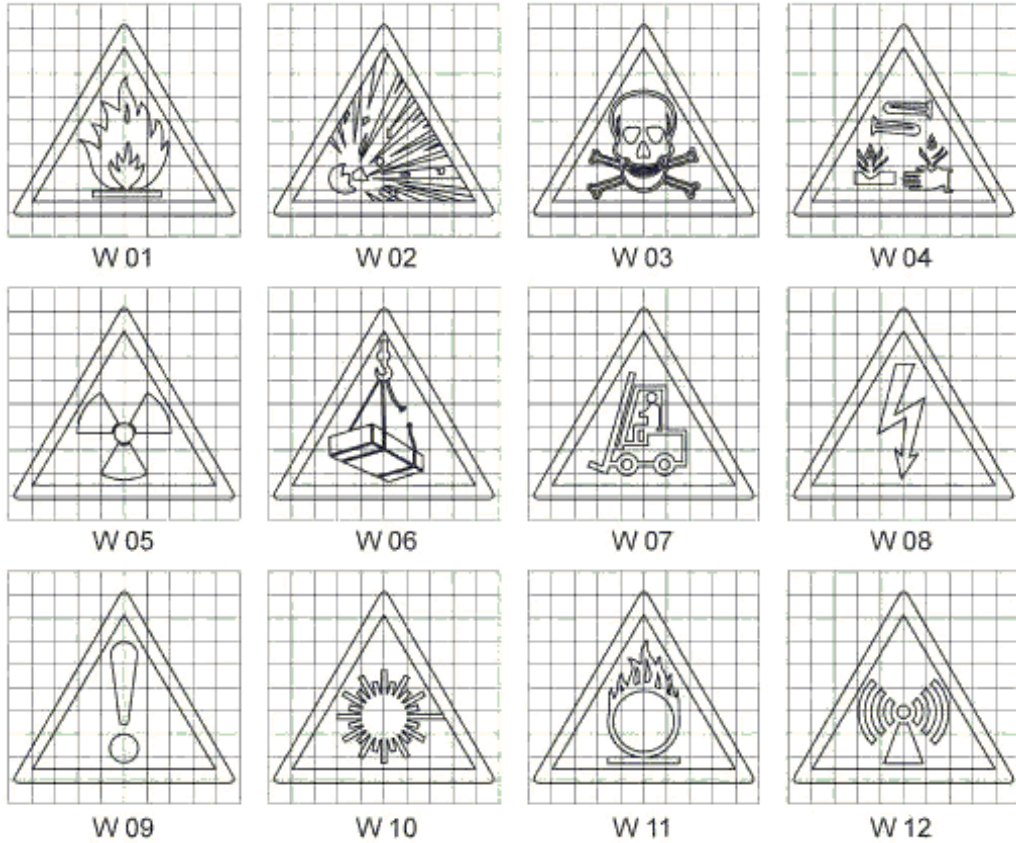


Рисунок П.2, лист 1 - Предупреждающие знаки





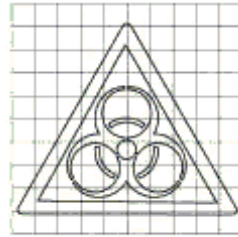
W 13



W 14



W 15



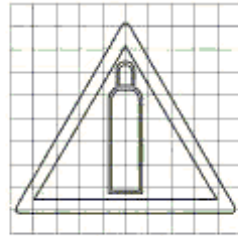
W 16



W 17



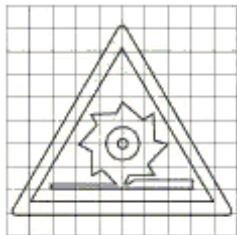
W 18



W 19



W 20



W 22



W 23



W 24



W 25



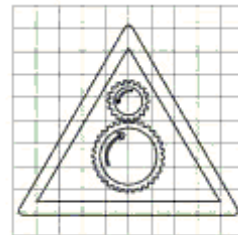
W 26



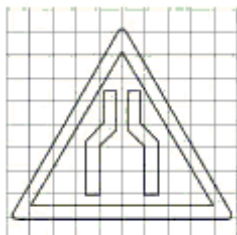
W 27



W 28



W 29



W 30

Рисунок П.2, лист 2 - Предупреждающие знаки

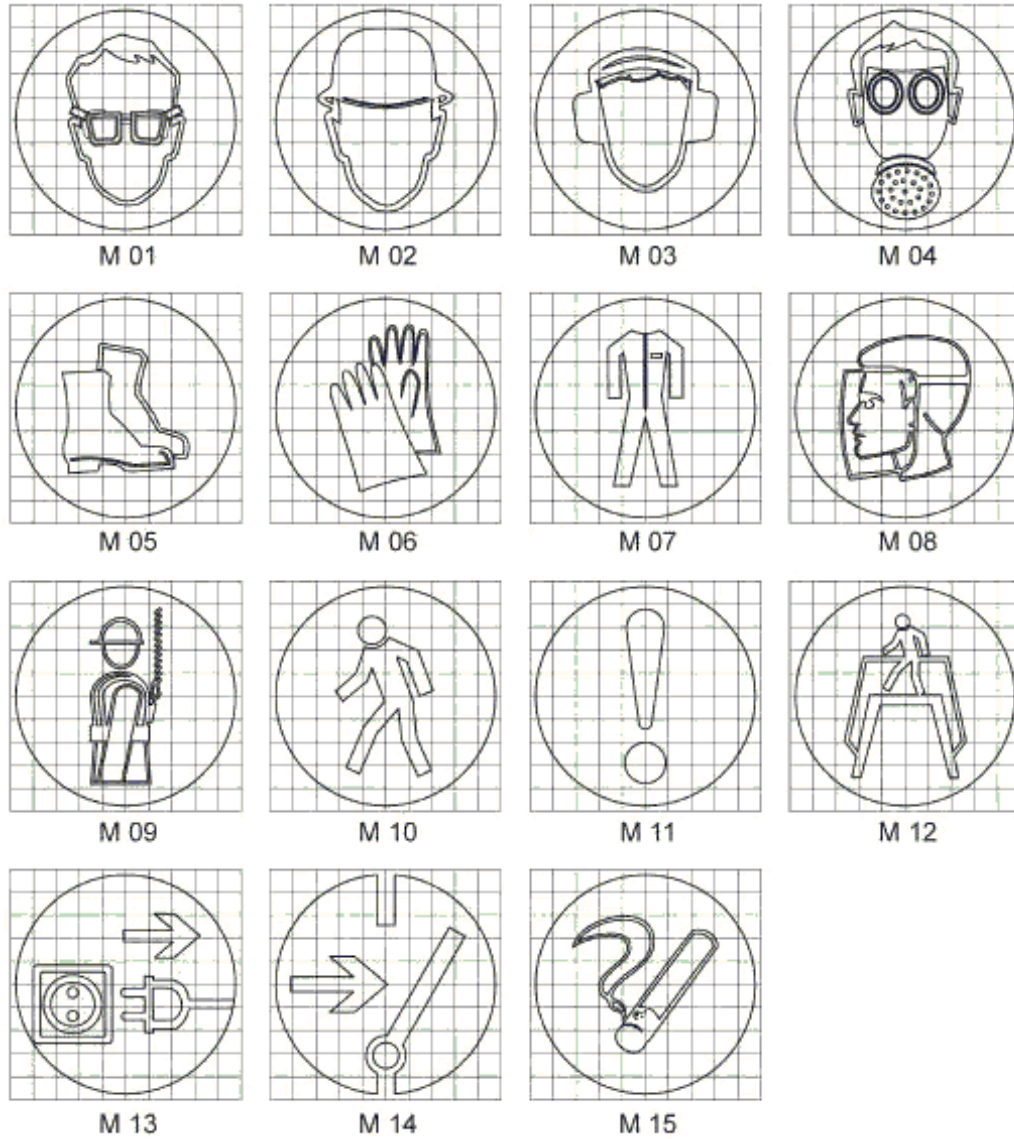


Рисунок П.3 - Предписывающие знаки



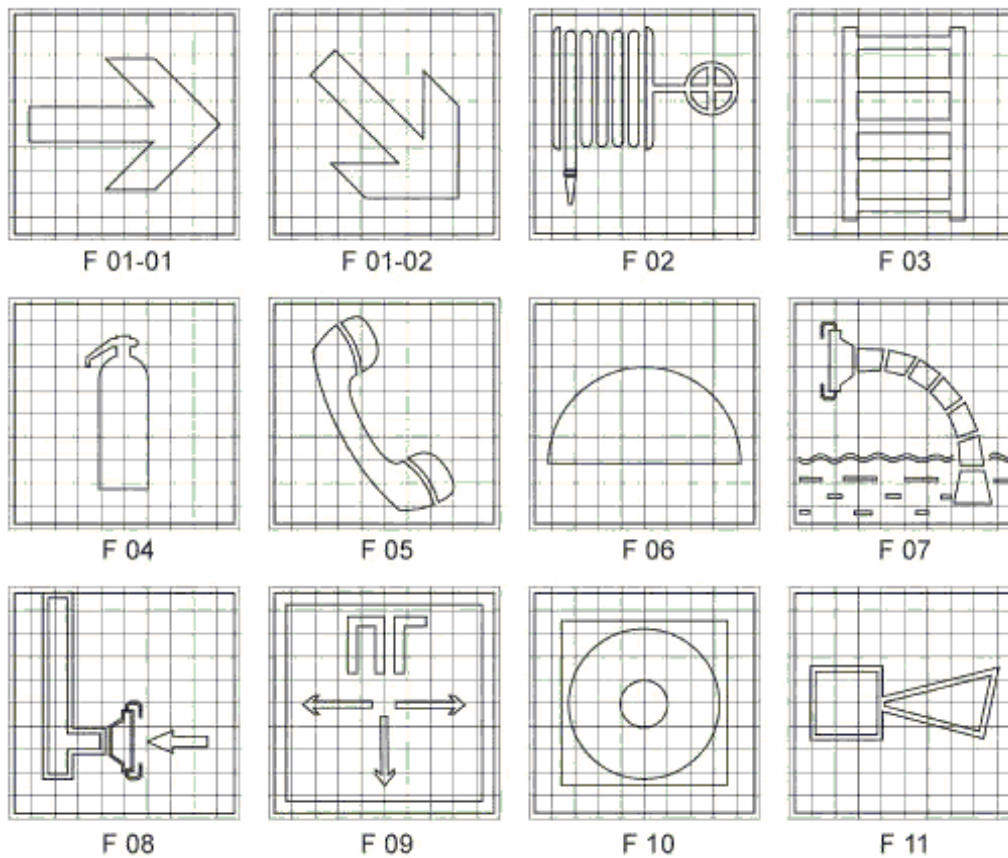


Рисунок П.4 - Знаки пожарной безопасности

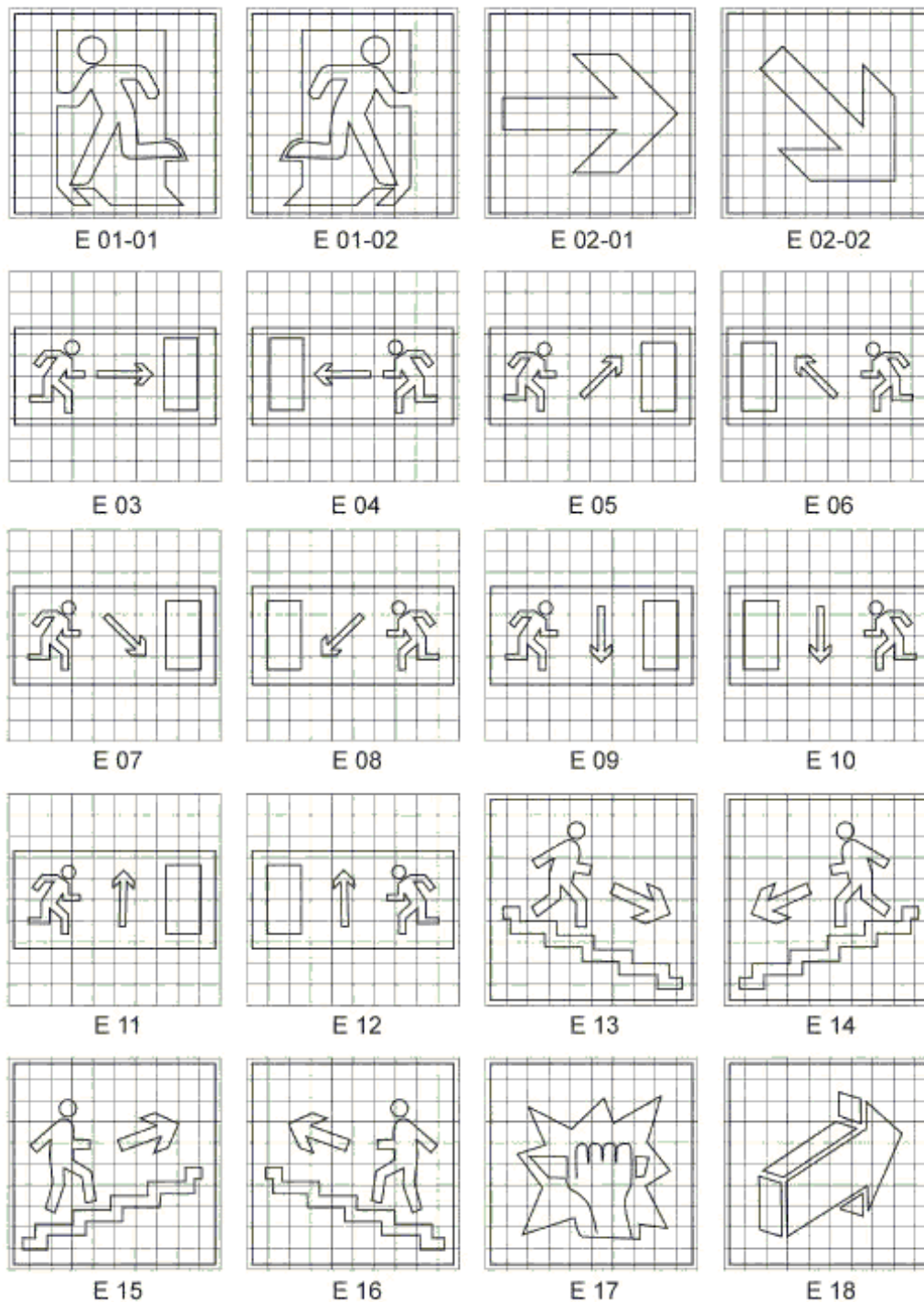


Рисунок П.5, лист 1 - Эвакуационные знаки и знаки медицинского и санитарного назначения

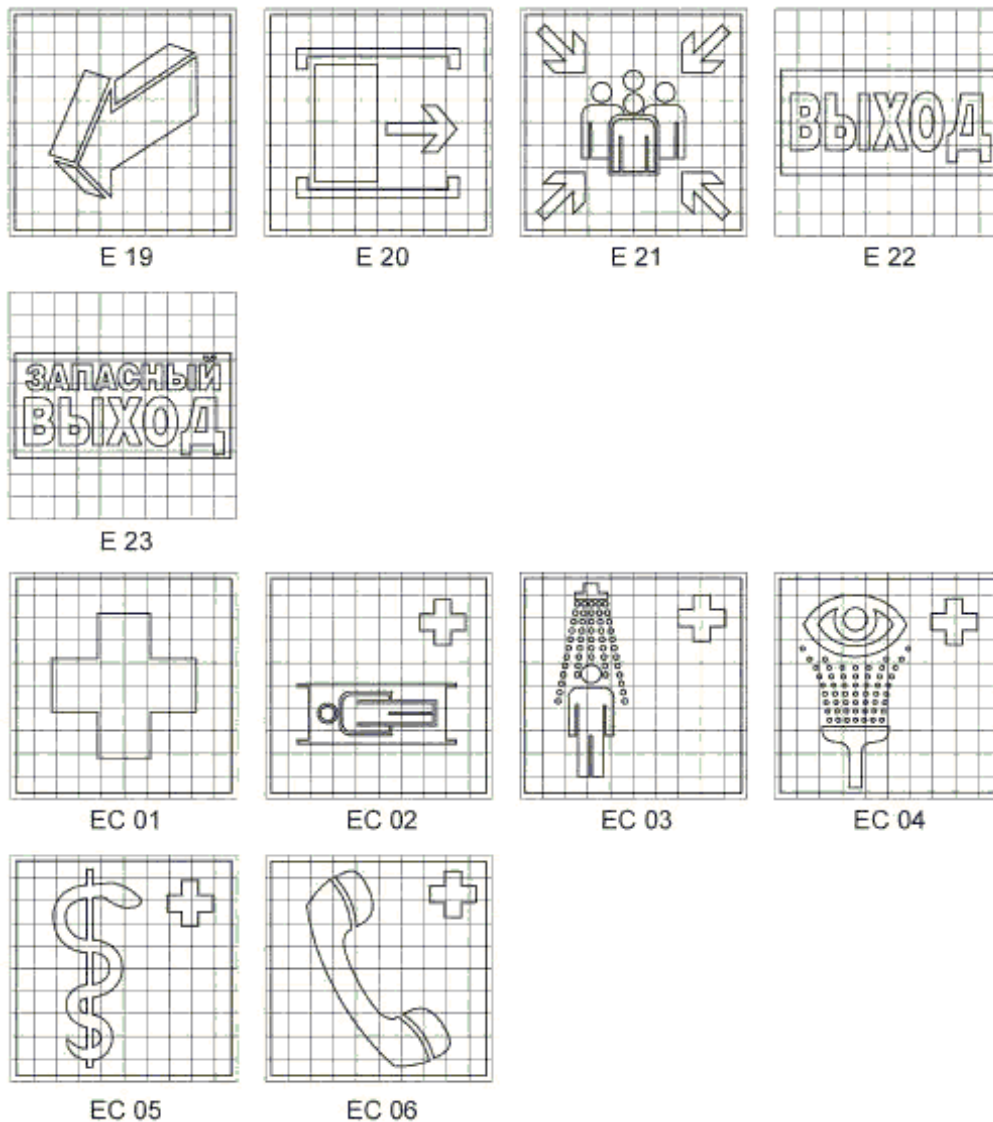


Рисунок П.5, лист 2 - Эвакуационные знаки и знаки медицинского и санитарного назначения

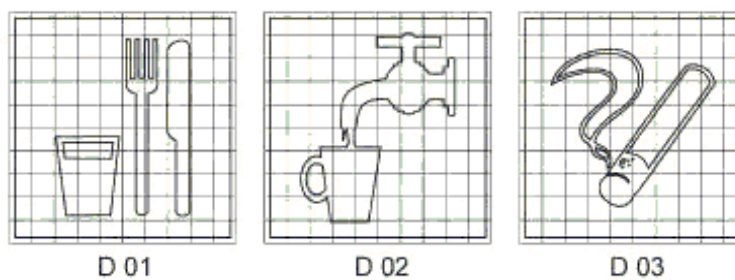


Рисунок П.6 - Указательные знаки

## ШРИФТЫ ПОЯСНЯЮЩИХ НАДПИСЕЙ

Р.1 Поясняющие надписи могут быть выполнены так, как представлено на рисунке Р.1.

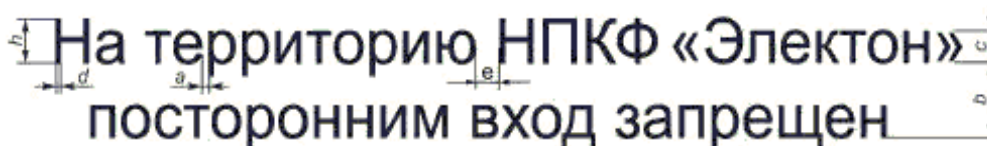


Рисунок Р.1 - Пример выполнения поясняющей надписи

Р.2 Параметры шрифта и отношение их размеров к высоте шрифта  $H'$  рекомендуется выбирать по таблице Р.1.

Таблица Р.1

Параметры шрифта, обозначение	Отношение размера к высоте шрифта $H'$	Значение размера при высоте шрифта $H'$ , равной 10 мм
1 Высота прописных букв и цифр $h$	$(7/7) H'$	10
2 Высота строчных букв $c$	$(5/7) H'$	7
3 Ширина расстояния между буквами $a$	$(1/7) H' <*>$	1,4
4 Ширина расстояния между базовыми линиями строк (шаг строки) $b$	$(11/7) H' <***>$	15,6
5 Ширина расстояния между словами $e$	не менее $(3/7) H'$	не менее 4,2
6 Толщина линий $d$	$(1/7) H'$	1,4

<\*> При высоте шрифта  $H'$  больше или равной 21 мм ширина расстояния между буквами программируется или выбирается из имеющихся в распоряжении крупных литер таким образом, чтобы улучшалась четкость чтения.

<\*\*\*> Ширина  $b$  может быть увеличена на  $2/7 H'$  для диакритических букв во избежание соприкосновения их друг с другом.

## БИБЛИОГРАФИЯ

- [1] Атлас стандартных образцов цвета (образцовая мера) АЦ-1000, ВНИИМетрологии им. Д.И. Менделеева, 1982
- [2] Цветовой регистр стандартных образцов RAL. (RAL Standards. Color Collection RAL), Германия
- [3] Атлас цветов Манселла (Munsell Book of Color), США, 1976

[4] Атлас цветов восьмикрасочной системы смешения "Радуга", Москва, 1981

[5] Руководство по рецептурам цветов Pantone (PANTONE. Color formula Guide 1000. Corp. Pantone, New Jersey), США, 1995

[6] ТУ 6-10-1449 Картотека образцов (эталонов) цвета лакокрасочных материалов